



Orderbenämning

PL2-F25-E8-S

Kännetecken

- För inmonterin i huset
- PL2... utan ventilanslutning
- Direkt påbyggnad på normdrivningar

Tillbehör

- BT32**
Manövrering för byggserie F25
- BT32XS**
Manövrering för byggserie F25
- BT32XAS**
Manövrering för byggserie F25
- BT33**
Manövrering för byggserie F25
- BT34**
Manövrering för byggserie F25

Tekniska data

Allmänna specifikationer

Utgångs funktion	PNP	dual slutare
Känslavstånd	s_n	3 mm
Installation		kan byggas upp i samma plan
Utgångs typ		DC
Garanterat känslavstånd	s_a	0 ... 2,43 mm
Reelt kopplingsavstånd	s_r	2,6 ... 2,6 mm typ.
Reduktionsfaktor r_{AI}		0,5
Reduktionsfaktor $r_{1,4301}$		1
Reduktionsfaktor r_{St37}		1,1

Specifikationer

Arbetspänning	U_B	10 ... 30 V DC
Kopplingsfrekvens	f	0 ... 100 Hz
Hysteres	H	typ. 5 %
Polaritetsskydd		Skyddad mot felaktig polaritet
Kortslutningsskydd		pulserande
Spänningsfall	U_d	≤ 3 V
Arbetsström	I_L	0 ... 200 mA
Läckström	I_r	0 ... 0,5 mA typ. 0,1 μ A vid 25 °C
Tomgångsström	I_0	≤ 25 mA
Driftsberedskapsuppskov	t_v	≤ 500 ms
Driftspänningvisning		LED grön
Funktions indikering		LED, gul

Omgivningsförhållande

Omgivningstemperatur	-25 ... 70 °C (-13 ... 158 °F)
Lagringstemperatur	-40 ... 85 °C (-40 ... 185 °F)

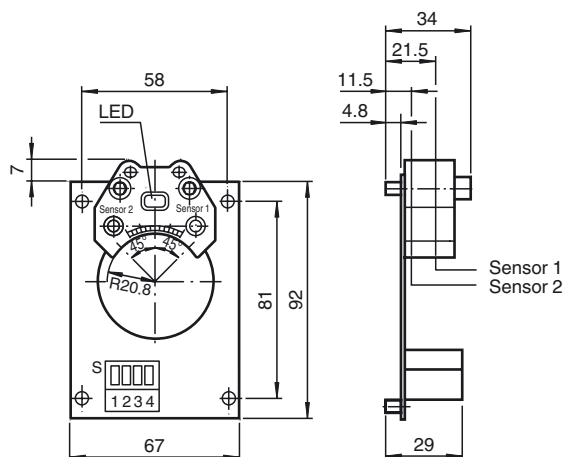
Mekaniska specifikationer

Kapslingsmaterial	PBT
Avkännings yta	PBT
Skyddsklass	IP20

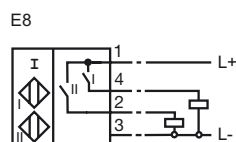
Norm- och riktlinjekonformitet

Normkonformitet	
Normer	EN 60947-5-2:2007 IEC 60947-5-2:2007

Avmätning



Anslutning



Typnyckel: PL2-F25-E8-S**Kretskort** **PL2-F25-E8-S**

PL2 utan ventilanslutning

Givartyp **PL2-F25-E8-S**F25 F25 närhetsbrytare
Standardrad**Elektriskt utförande** **PL2-F25-E8-S**

E8 Likspänning 3-trådig

Anslutningsteknik **PL2-F25-E8-S**

S insticksklar skruvplint