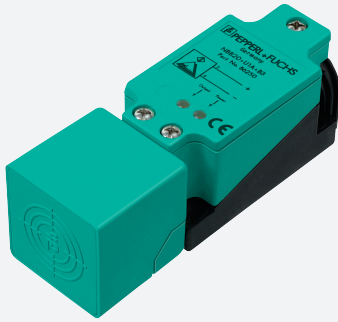


Induktiver Sensor

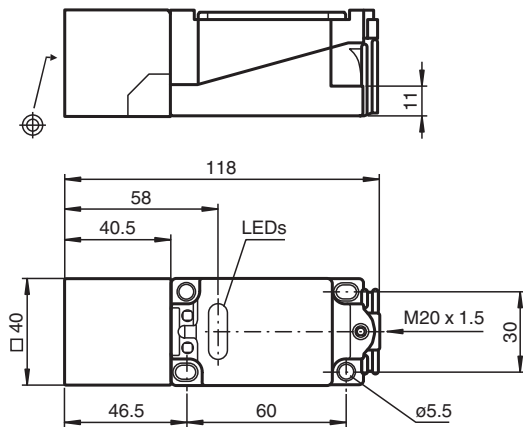
NCN40+U1+E0



- Komfortreihe
- 40 mm nicht bündig



Abmessungen



Technische Daten

Allgemeine Daten

Schaltfunktion		Schließer (NO)
Ausgangstyp		NPN
Schaltabstand	s_n	40 mm
Einbau		nicht bündig
Ausgangspolarität		DC
Gesicherter Schaltabstand	s_a	0 ... 32,4 mm
Reduktionsfaktor r_{Al}		0,5
Reduktionsfaktor r_{Cu}		0,45
Reduktionsfaktor r_{V2A} (1.4301)		0,8
Ausgangsart		3-Draht

Kenndaten

Betriebsspannung	U_B	10 ... 60 V
Schaltfrequenz	f	0 ... 30 Hz
Hysterese	H	typ. 2,8 %
Verpolschutz		verpolgeschützt
Kurzschlusschutz		taktend

Veröffentlichungsdatum: 2020-12-10 Ausgabedatum: 2020-12-10 Dateiname: 044856_ger.pdf

Beachten Sie „Allgemeine Hinweise zu Pepperl+Fuchs-Produktinformationen“.

Pepperl+Fuchs-Gruppe
www.pepperl-fuchs.com

USA: +1 330 486 0001
fa-info@us.pepperl-fuchs.com

Deutschland: +49 621 776 1111
fa-info@de.pepperl-fuchs.com

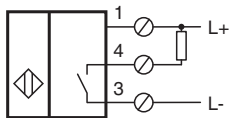
Singapur: +65 6779 9091
fa-info@sg.pepperl-fuchs.com

PEPPERL+FUCHS


Technische Daten

Spannungsfall	U_d	$\leq 3\text{ V}$
Betriebsstrom	I_L	0 ... 200 mA
Leerlaufstrom	I_0	$\leq 10\text{ mA}$
Bereitschaftsverzug	t_v	$\leq 20\text{ ms}$
Betriebsspannungsanzeige		LED, grün
Schaltzustandsanzeige		LED, gelb
Normen- und Richtlinienkonformität		
Normenkonformität		
Normen		EN 60947-5-2:2007 IEC 60947-5-2:2007
Zulassungen und Zertifikate		
UL-Zulassung		cULus Listed, General Purpose
CSA-Zulassung		cCSAus Listed, General Purpose
CCC-Zulassung		Certified by China Compulsory Certification (CCC)
Umgebungsbedingungen		
Umgebungstemperatur		-25 ... 70 °C (-13 ... 158 °F)
Mechanische Daten		
Anschlussart		Schraubklemmen
Aderquerschnitt		bis zu 2,5 mm ²
Gehäusematerial		PBT
Stirnfläche		PBT
Schutzart		IP68

Anschluss



Zubehör

	MHW 01	Modularer Haltewinkel
---	---------------	-----------------------

Veröffentlichungsdatum: 2020-12-10 Ausgabedatum: 2020-12-10 Dateiname: 044856_ger.pdf

Beachten Sie „Allgemeine Hinweise zu Pepperl+Fuchs-Produktinformationen“.

Pepperl+Fuchs-Gruppe
www.pepperl-fuchs.com

USA: +1 330 486 0001
fa-info@us.pepperl-fuchs.com

Deutschland: +49 621 776 1111
fa-info@de.pepperl-fuchs.com

Singapur: +65 6779 9091
fa-info@sg.pepperl-fuchs.com