



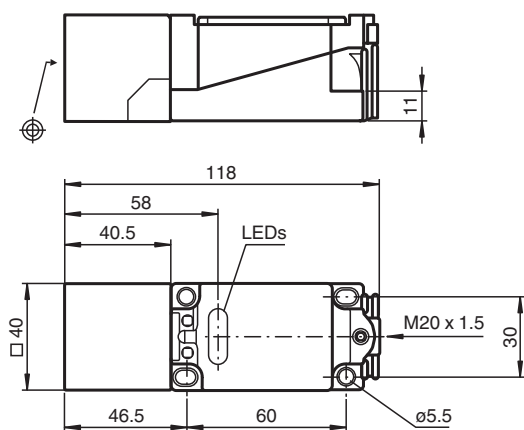
Sensore induttivo

NCN40+U1+E0

- Linea comfort
- 40 mm non allineato



Dimensioni



Dati tecnici

Dati generali

Funzione di commutazione		Normalmente aperto (NA)
Tipo di uscita		NPN
Distanza di comando misura	s_n	40 mm
Montaggio incorporato		non incorporab.
Polarità d'uscita		DC
Distanza di comando sicura	s_a	0 ... 32,4 mm
Fattore di riduzione r_{Al}		0,5
Fattore di riduzione r_{Cu}		0,45
Fattore di riduzione $r_{1.4301}$		0,8
Tipo di uscita		3-fili

Dati specifici

Tensione di esercizio	U_B	10 ... 60 V
Frequenza di commutazione	f	0 ... 30 Hz
Isteresi	H	tipico 2,8 %
Protezione da scambio di polarità		polarità protetta
Protezione da cortocircuito		a fasi

Data di edizione: 2020-12-10 Data di stampare: 2020-12-10 : 044856_ita.pdf

Consultate "Note generali relative alle informazioni sui prodotti Pepperl+Fuchs".

Pepperl+Fuchs Group
www.pepperl-fuchs.com

USA: +1 330 486 0001
fa-info@us.pepperl-fuchs.com

Germania: +49 621 776 1111
fa-info@de.pepperl-fuchs.com

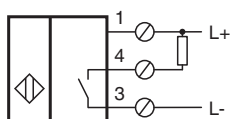
Singapore: +65 6779 9091
fa-info@sg.pepperl-fuchs.com

PF PEPPERL+FUCHS


Dati tecnici

Caduta di tensione	U_d	$\leq 3\text{ V}$
Corrente di esercizio	I_L	0 ... 200 mA
Corrente in assenza di carico	I_0	$\leq 10\text{ mA}$
Ritardo di disponibilità	t_v	$\leq 20\text{ ms}$
Indicatore della tensione di esercizio		LED, verde
Display stato elettrico		LED, giallo
Conformità agli standard e alle direttive		
Standard di conformità		
Norme		EN 60947-5-2:2007 IEC 60947-5-2:2007
Omologazioni e certificati		
omologazione UL		cULus Listed, General Purpose
Omologazione CSA		cCSAus Listed, General Purpose
Omologazione CCC		Certified by China Compulsory Certification (CCC)
Condizioni ambientali		
Temperatura ambiente		-25 ... 70 °C (-13 ... 158 °F)
Dati meccanici		
Tipo di collegamento		Morsetti a vite
Sezione filo		fino a 2,5 mm ²
Materiale della scatola		PBT
Superficie anteriore		PBT
Grado di protezione		IP68

Collegamento



Accessori

	MHW 01	Staffa di montaggio modulare
---	---------------	------------------------------