

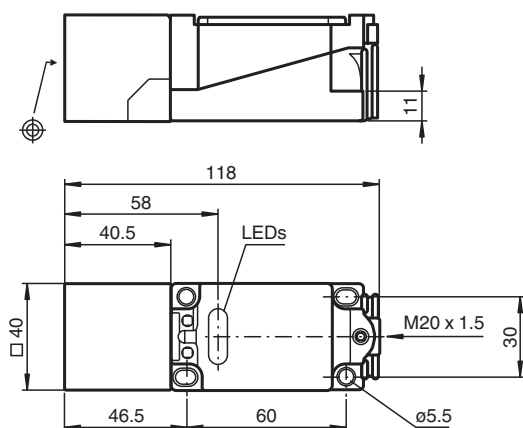
Sensor inductivo

NCN40+U1+E0

- Serie estándar
- 40 mm no enrasado



Dimensiones



Datos técnicos

Datos generales

Función de conmutación		Normalmente abierto (NA)
Tipo de salida		NPN
Distancia de conmutación de medición	s_n	40 mm
Instalación		no enrasado
Polaridad de salida		CC
Distancia de conmutación asegurada	s_a	0 ... 32,4 mm
Factor de reducción r_{AI}		0,5
Factor de reducción r_{Cu}		0,45
Factor de reducción $r_{1,4301}$		0,8
Tipo de salida		3-hilos

Datos característicos

Tensión de trabajo	U_B	10 ... 60 V
Frecuencia de conmutación	f	0 ... 30 Hz
Histéresis	H	tip. 2,8 %
Protección contra la inversión de polaridad		protegido
Protección contra cortocircuito		sincronizado

Fecha de publicación: 2020-12-10 Fecha de edición: 2020-12-10 : 044856_spa.pdf

Consulte "Notas generales sobre la información de los productos de Pepperl+Fuchs".

Pepperl+Fuchs Group
www.pepperl-fuchs.com

EE. UU.: +1 330 486 0001
fa-info@us.pepperl-fuchs.com

Alemania: +49 621 776 1111
fa-info@de.pepperl-fuchs.com

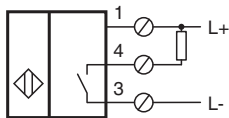
Singapur: +65 6779 9091
fa-info@sg.pepperl-fuchs.com

PEPPERL+FUCHS

Datos técnicos

Caída de tensión	U_d	$\leq 3 \text{ V}$
Corriente de trabajo	I_L	0 ... 200 mA
Corriente en vacío	I_0	$\leq 10 \text{ mA}$
Retardo a la disponibilidad	t_v	$\leq 20 \text{ ms}$
Display de tensión de trabajo		LED, verde
Indicación del estado de conmutación		LED, amarillo
Conformidad con Normas y Directivas		
Conformidad con la normativa		
Estándares		EN 60947-5-2:2007 IEC 60947-5-2:2007
Autorizaciones y Certificados		
Autorización UL		cULus Listed, General Purpose
Autorización CSA		cCSAus Listed, General Purpose
Autorización CCC		Certificado por China Compulsory Certification (CCC)
Condiciones ambientales		
Temperatura ambiente		-25 ... 70 °C (-13 ... 158 °F)
Datos mecánicos		
Tipo de conexión		Terminales de rosca
Sección transversal		hasta 2,5 mm ²
Material de la carcasa		PBT
Superficie frontal		PBT
Grado de protección		IP68

Conexión



Accesorios

	MHW 01	Ángulo de fijación modular
--	---------------	----------------------------