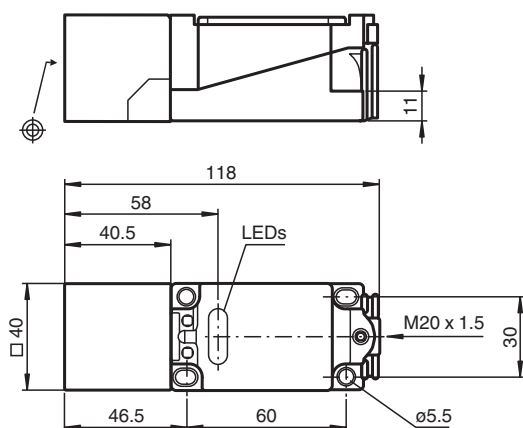


## Sensor indutivo NCN40+U1+E2

- Série Comfort
- 40 mm não faceado



### Dimensões



### Dados técnicos

#### Dados gerais

Função de comutação		Normalmente aberto (NA)
Tipo de saída		PNP
Intervalo de comutação	$s_n$	40 mm
Montagem		não nivelado
Polaridade de saída		DC
Intervalo seguro de comutação	$s_a$	0 ... 32,4 mm
Factor de redução $r_{AI}$		0,5
Factor de redução $r_{Cu}$		0,45
Factor de redução $r_{1,4301}$		0,8
Tipo de saída		de 3 fios

#### Dados característicos

Tensão de funcionamento	$U_B$	10 ... 60 V
Frequência de comutação	$f$	0 ... 30 Hz
Histerese	$H$	tipo 2,8 %
Protecção contra as inversões da polaridade		protecção contra polaridade inversa
Protecção contra curto-circuito		cíclico

Data de publicação: 2020-12-10 Data de emissão: 2020-12-10 : 044857\_por.pdf

Consulte as "Notas Gerais sobre as informações de produto da Pepperl+Fuchs".

Grupo Pepperl+Fuchs  
www.pepperl-fuchs.com

EUA.: +1 330 486 0001  
fa-info@us.pepperl-fuchs.com

Alemanha: +49 621 776 1111  
fa-info@de.pepperl-fuchs.com

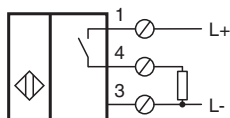
Singapura: +65 6779 9091  
fa-info@sg.pepperl-fuchs.com

**PF** PEPPERL+FUCHS

## Dados técnicos

Queda de tensão	$U_d$	$\leq 3 \text{ V}$
Corrente de funcionamento	$I_L$	0 ... 200 mA
Corrente reactiva	$I_0$	$\leq 10 \text{ mA}$
Retardamento de prontidão	$t_v$	$\leq 20 \text{ ms}$
Indicação da tensão de funcionamento		LED, verde
Indicação do estado de comutação		LED, amarelo
<b>Conformidade de directivas e normas</b>		
Conformidade-padrão		
Padrões		EN 60947-5-2:2007 IEC 60947-5-2:2007
<b>Autorizações certificados</b>		
Autorização UL		cULus Listed, General Purpose
Autorização CSA		cCSAus Listed, General Purpose
Autorização CCC		Certificado pela China Compulsory Certification (CCC)
<b>Condições ambiente</b>		
Temperatura ambiente		-25 ... 70 °C (-13 ... 158 °F)
<b>Dados mecânicos</b>		
Tipo de saída		Bornes de aparafusar
Secção transversal do condutor		até 2,5 mm <sup>2</sup>
Material da caixa		PBT
Superfície frontal		PBT
Grau de protecção		IP68

## Conexão



## Acessórios

	<b>MHW 01</b>	Suporte de montagem modular
--	---------------	-----------------------------