



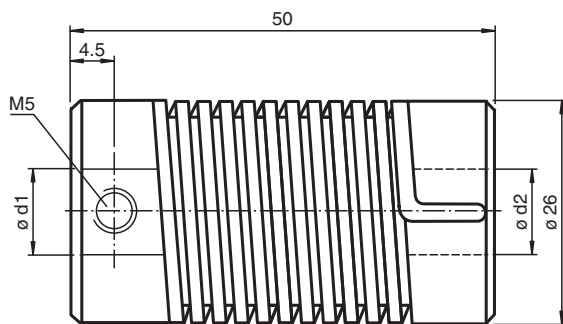
Kupplung

9401 12*12

- Universell einsetzbar für die spielfreie Übertragung von Drehbewegungen
- Stark schwingungsdämpfend
- Guter Ausgleich von Fluchtungsfehlern
- Geringe Drehfedersteife
- Kleine Rückstellkräfte
- Keine bewegten Teile
- Sehr robuste Ausführung

Federstahlkupplung

Abmessungen



Technische Daten

Umgebungsbedingungen	
Betriebstemperatur	-30 ... 120 °C (-22 ... 248 °F)
Mechanische Daten	
Wellendurchmesser	d1 = 12 mm , d2 = 12 mm
Material	
Feder	Federstahl, vernickelt
Endstück	Zink-Druckguss
Masse	100 g
Drehzahl	max. 3000 min
Max. Drehmoment	1,5 Nm
Anzugsmoment Befestigungsschrauben	1,2 Nm
Radialversatz	max. ± 1,5 mm
Axialversatz	max. ± 1 mm
Winkelfehler	max. ± 5 °
Verdrehwinkel	bei Drehmoment 0,75 Nm auf treibende Welle gesehen
Drehrichtung rechts	40 °
Drehrichtung links	60 °

Veröffentlichungsdatum: 2022-08-09, Ausgabedatum: 2022-12-12, Dateiname: 045019_ger.pdf

Beachten Sie „Allgemeine Hinweise zu Pepperl+Fuchs-Produktinformationen“.

Pepperl+Fuchs-Gruppe
www.pepperl-fuchs.com

USA: +1 330 486 0001
fa-info@us.pepperl-fuchs.com

Deutschland: +49 621 776 1111
fa-info@de.pepperl-fuchs.com

Singapur: +65 6779 9091
fa-info@sg.pepperl-fuchs.com

PF PEPPERL+FUCHS

Technische Daten

Trägheitsmoment	95 kg m ² x 10 ⁻⁷
Befestigung	Klemmschrauben M5 x 6, DIN 916
Anzugsmoment der Klemmschrauben	max. 3 Nm