

Acoplamiento

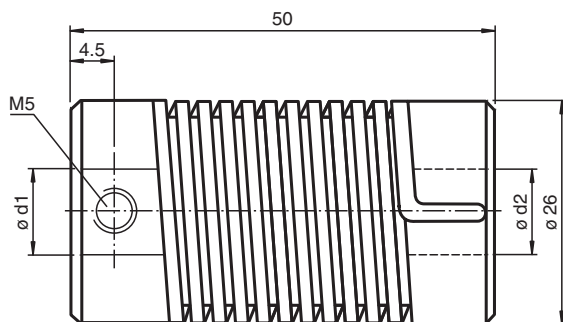
9401 12*12



- Sistema universal para la transmisión exenta de juego de movimientos giratorios
- Gran capacidad antivibración
- Buena compensación de errores de alineación
- Escasa rigidez del resorte de tensión
- Pequeñas fuerzas de retorno
- Sin partes móviles
- Diseño muy robusto

Acoplamiento de acero para resortes

Dimensiones



Datos técnicos

Condiciones ambientales	
Temperatura de trabajo	-30 ... 120 °C (-22 ... 248 °F)
Datos mecánicos	
Diámetro de ondas	d1 = 12 mm , d2 = 12 mm
Material	
Resorte	Acero niquelado para resortes
Pieza terminal	Fundición a presión de cinc
Masa	100 g
Velocidad de rotación	máx. 3000 min
Par de giro max.	1,5 Nm
Momento de apriete de los tornillos de fijación	1,2 Nm
Distancia radial	máx. ± 1,5 mm
Desplazamiento axial	máx. ± 1 mm
Error angular	máx. ± 5 °
Ángulo de torsión	con par de giro 0,75 Nm mirando a la onda impulsora
Sentido de giro a la derecha	40 °
Sentido de giro a la izquierda	60 °

Fecha de publicación: 2022-08-09 Fecha de edición: 2022-12-12 : 045019_spa.pdf

Consulte "Notas generales sobre la información de los productos de Pepperl+Fuchs".

Pepperl+Fuchs Group
www.pepperl-fuchs.com

EE. UU.: +1 330 486 0001
fa-info@us.pepperl-fuchs.com

Alemania: +49 621 776 1111
fa-info@de.pepperl-fuchs.com

Singapur: +65 6779 9091
fa-info@sg.pepperl-fuchs.com

 PEPPERL+FUCHS

Datos técnicos

Momento de inercia	95 kg m ² x 10 ⁻⁷
Fijación	Terminal de tornillo M5 x 6, DIN 916
Par de apriete de los tornillos de los terminales	máx. 3 Nm