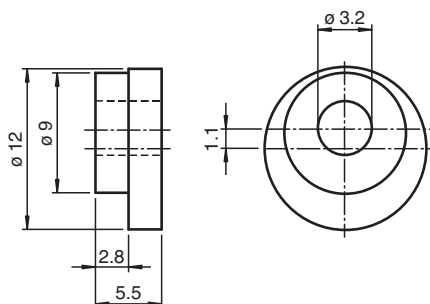


Élément de fixation synchrone 9310-3



Élément de fixation synchrone

Dimensions



Données techniques

Informations générales

Volume de livraison 3 pièce(s)

Date de publication: 2022-12-07 Date d'édition: 2022-12-12 : 045028_fra.pdf

Reportez-vous aux « Remarques générales sur les informations produit de Pepperl+Fuchs ».

Groupe Pepperl+Fuchs
www.pepperl-fuchs.com

États-Unis : +1 330 486 0001
fa-info@us.pepperl-fuchs.com

Allemagne : +49 621 776 1111
fa-info@de.pepperl-fuchs.com

Singapour : +65 6779 9091
fa-info@sg.pepperl-fuchs.com

PF PEPPERL+FUCHS