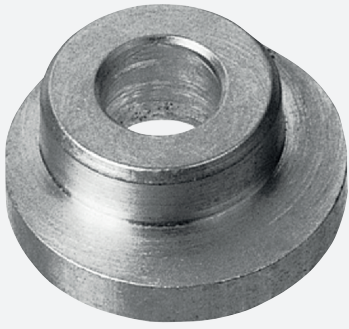


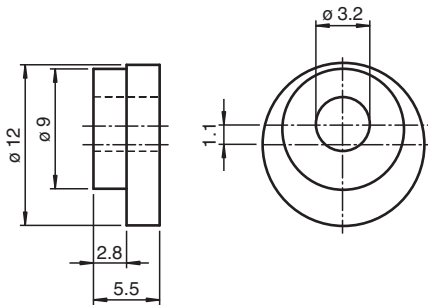
Spannexzenter

9310-3



Spannexzenter

Abmessungen



Technische Daten

Allgemeine Informationen

Lieferumfang

3 Stück

Veröffentlichungsdatum: 2022-12-07 Ausgabedatum: 2022-12-12 Dateiname: 045028_ger.pdf

Beachten Sie „Allgemeine Hinweise zu Pepperl+Fuchs-Produktinformationen“.

Pepperl+Fuchs-Gruppe
www.pepperl-fuchs.com

USA: +1 330 486 0001
fa-info@us.pepperl-fuchs.com

Deutschland: +49 621 776 1111
fa-info@de.pepperl-fuchs.com

Singapur: +65 6779 9091
fa-info@sg.pepperl-fuchs.com

 **PEPPERL+FUCHS**