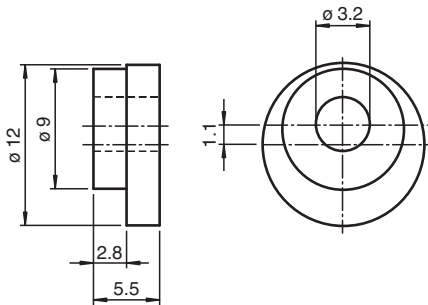


# Dispositivos de sujeción sincronizados 9310-3



Dispositivos de sujeción sincronizados

## Dimensiones



## Datos técnicos

### Información general

Volumen de suministro

3 pieza(s)

Fecha de publicación: 2022-12-07 Fecha de edición: 2022-12-12 : 046028\_spa.pdf

Consulte "Notas generales sobre la información de los productos de Pepperl+Fuchs".

Pepperl+Fuchs Group  
www.pepperl-fuchs.com

EE. UU.: +1 330 486 0001  
fa-info@us.pepperl-fuchs.com

Alemania: +49 621 776 1111  
fa-info@de.pepperl-fuchs.com

Singapur: +65 6779 9091  
fa-info@sg.pepperl-fuchs.com

 **PEPPERL+FUCHS**