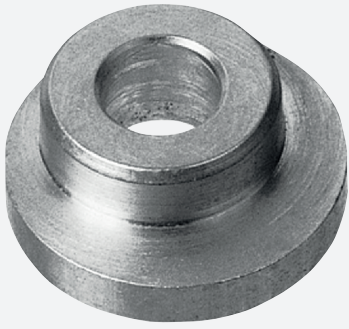


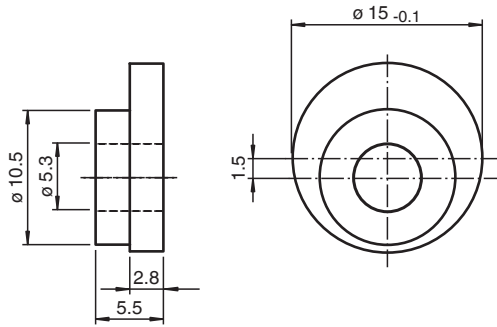
# Spannexzenter

9312-3



Spannexzenter

## Abmessungen



## Technische Daten

### Allgemeine Informationen

Lieferumfang

3 Stück

Veröffentlichungsdatum: 2022-04-21 Ausgabedatum: 2022-12-12 Dateiname: 045042\_ger.pdf

Beachten Sie „Allgemeine Hinweise zu Pepperl+Fuchs-Produktinformationen“.

Pepperl+Fuchs-Gruppe  
www.pepperl-fuchs.com

USA: +1 330 486 0001  
fa-info@us.pepperl-fuchs.com

Deutschland: +49 621 776 1111  
fa-info@de.pepperl-fuchs.com

Singapur: +65 6779 9091  
fa-info@sg.pepperl-fuchs.com

 **PEPPERL+FUCHS**