



Objednací název

NCN3-F25-N4-K1V1

Technická data

Všeobecné specifikace

Funkce spínacího prvku	DC	dvojitý rozpinací kontakt
Spínací vzdálenost	s_n	3 mm
Montáž		nástavbová montáž je možná v jedné rovině
Pracovní rozsah	s_a	0 ... 2,43 mm
Redukční součinitel r_{Al}		0,5
Redukční součinitel r_{Cu}		0,4
Redukční součinitel $r_{nerez\ ocel\ 1.4301}$		1
Redukční součinitel $r_{ocel\ S137}$		1,2

Charakteristické hodnoty

Jmenovité napětí	U_o	8 V
Spínací frekvence	f	0 ... 1500 Hz
Hystereze	H	typ. 5 %
Ochrana proti přepólování		ochrana proti přepólování
Ochrana proti zkratu		ano
Spotřeba proudu		
Nedošlo k detekci měřicí desky		≥ 3 mA
Proběhla detekce měřicí desky		≤ 1 mA
Prodleva připravenosti k provozu	t_v	≤ 1 ms
Indikace stavu sepnutí		LED dioda, žlutá

Soulad s normami

Podle normy o elektromagnetické kompatibilitě	NE 21
PTB prohlášení o shodě	Ex-97.D.2054
Normy	DIN EN 60947-5-6 (NAMUR)

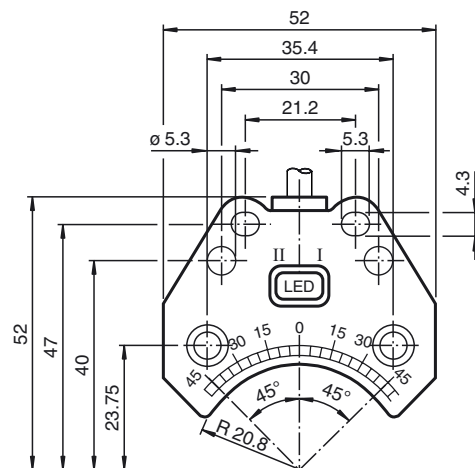
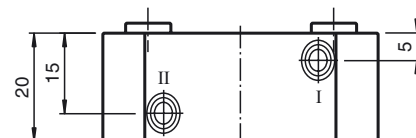
Okolní podmínky

Teplota okolí	-25 ... 100 °C (-13 ... 212 °F)
Teplota při skladování	-40 ... 100 °C (-40 ... 212 °F)

Mechanické specifikace

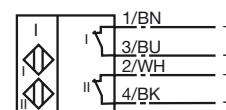
Průřez žíly vodiče (na straně systému)	0,14 mm ²
Materiál pouzdra	Polybutylterefalát
Čelní plocha	Polybutylterefalát
Třída ochrany	IP67
Pokyn	Průchodka se závitem Bopla PG

Rozměry



Připojení

N4



ATEX

Údaje pro oblast s nebezpečím výbuchu

Efektivní vnitřní kapacita	C_i	$\leq 100 \text{ nF}$
Efektivní vnitřní indukčnost	L_i	$\leq 100 \mu\text{H}$