



Codifica d'ordine

NCN3-F25-N4-K1V1

Dati tecnici

Dati generali

Funzione di un elemento di commutazione		Contatto duale NCDC
Distanza di comando misura	s_n	3 mm
Montaggio incorporato		incorporabile
Distanza di comando sicura	s_a	0 ... 2,43 mm
Fattore di riduzione r_{Al}		0,5
Fattore di riduzione r_{Cu}		0,4
Fattore di riduzione $r_{1,4301}$		1
Fattore di riduzione r_{Si37}		1,2

Dati specifici

Tensione nominale	U_o	8 V
Frequenza di commutazione	f	0 ... 1500 Hz
Isteresi	H	tipico 5 %
Protezione da scambio di polarità		polarità protetta
Protezione da cortocircuito		si
Consumo corrente		
Lastra di misura non rilevata		≥ 3 mA
Lastra di misura rilevata		≤ 1 mA
Ritardo di disponibilità	t_v	≤ 1 ms
Display stato elettrico		LED, giallo

Conformità alle norme

EMC secondo	NE 21/5.93
Certificato di conformità PTB	Ex-97.D.2054
Norme	DIN EN 60947-5-6 (NAMUR)

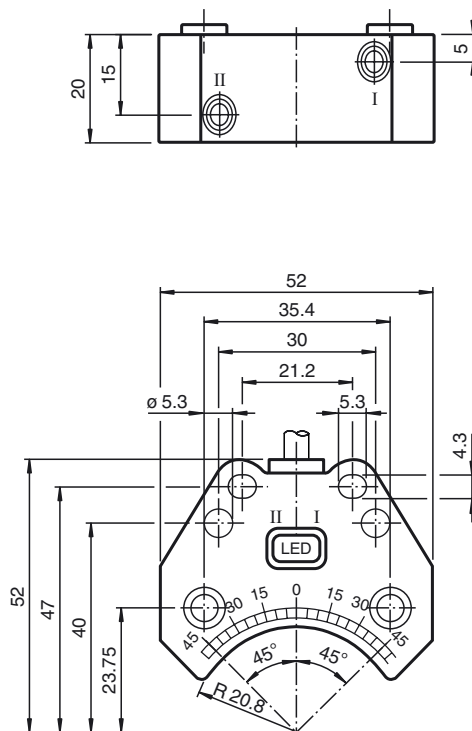
Condizioni ambientali

Temperatura ambiente	-25 ... 100 °C (-13 ... 212 °F)
Temperatura di magazzino	-40 ... 100 °C (-40 ... 212 °F)

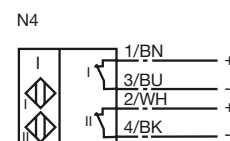
Dati meccanici

Sezione conduttori (lato sistema)	0,14 mm ²
Materiale della scatola	PBT
Superficie anteriore	PBT
Grado di protezione	IP67
Indicazione	Collegamento a vite PG Bopla

Dimensioni



Allacciamento



Data di edizione: 2015-02-24 11:13 Data di stampare: 2015-02-25 045451_ita.xml

ATEX

Dati per la zona Ex

Capacità interna effettiva	C_i	$\leq 100 \text{ nF}$
Induttanza interna effettiva	L_i	$\leq 100 \mu\text{H}$

Data di edizione: 2015-02-24 11:13 Data di stampare: 2015-02-25 04:54:51_ita.xml