



### Referencia de pedido

NCN3-F25-N4-K1V1

## Datos técnicos

### Datos generales

Función del elemento de conmutación	CC	N.C. dual
Distancia de conmutación de medición $s_n$	3 mm	
Instalación	montaje enrasada	
Distancia de conmutación asegurada $s_a$	0 ... 2,43 mm	
Factor de reducción $r_{AI}$	0,5	
Factor de reducción $r_{Cu}$	0,4	
Factor de reducción $r_{1.4301}$	1	
Factor de reducción $r_{SI37}$	1,2	

### Datos característicos

Tensión nominal	$U_o$	8 V
Frecuencia de conmutación	$f$	0 ... 1500 Hz
Histéresis	H	tip. 5 %
Protección contra la inversión de polaridad	protegido	
Protección contra cortocircuito	si	
Consumo de corriente		
Placa de medición no detectada	$\geq 3$ mA	
Placa de medición detectada	$\leq 1$ mA	
Retardo a la disponibilidad	$t_v$	$\leq 1$ ms
Indicación del estado de conmutación	LED, amarillo	

### Conformidad con estándar

Según CEM	NE 21
Declaración de Conformidad PTB	Ex-97.D.2054
Estándar	DIN EN 60947-5-6 (NAMUR)

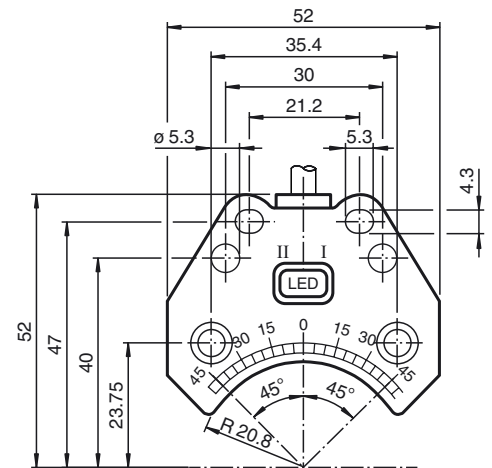
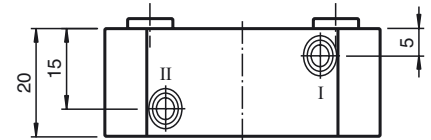
### Condiciones ambientales

Temperatura ambiente	-25 ... 100 °C (-13 ... 212 °F)
Temperatura de almacenaje	-40 ... 100 °C (-40 ... 212 °F)

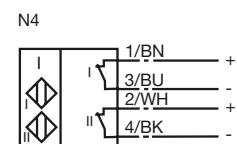
### Datos mecánicos

Sección transversal (del sistema)	0,14 mm <sup>2</sup>
Material de la carcasa	PBT
Superficie frontal	PBT
Grado de protección	IP67
Nota	conexión de rosca Bopla-PG-

## Dimensiones



## Conexión



**ATEX**

datos para la área Ex

Capacidad interna efectiva	$C_i$	$\leq 100 \text{ nF}$
Inductancia interna efectiva	$L_i$	$\leq 100 \mu\text{H}$

Fecha de publicación: 2015-02-24 11:13 Fecha de edición: 2015-02-25 04:5451\_spa.xml