



Orderbenämning

NCN3-F25-N4-K1V1

Tekniska data

Allmänna specifikationer

Utgångs funktion	DC	dual öppnare
Känslavstånd	s_n	3 mm
Installation		i samma plan, uppbyggbar
Garanterat känslavstånd	s_a	0 ... 2,43 mm
Reduktionsfaktor r_{AI}		0,5
Reduktionsfaktor r_{Cu}		0,4
Reduktionsfaktor $r_{1,4301}$		1
Reduktionsfaktor r_{Si37}		1,2

Specifikationer

Märkspänning	U_o	8 V
Kopplingsfrekvens	f	0 ... 1500 Hz
Hysteres	H	typ. 5 %
Polaritetsskydd		Skyddad mot felaktig polaritet
Kortslutningsskydd		ja
Strömförbrukning		
Mätplatta ej registrerad		≥ 3 mA
Mätplatta registrerad		≤ 1 mA
Driftsberedskapsuppskov	t_v	≤ 1 ms
Funktions indikering		LED, gul

Normkonformitet

EMV enligt	NE 21
PTB-konformitetsförklaring	Ex-97.D.2054
Normer	DIN EN 60947-5-6 (NAMUR)

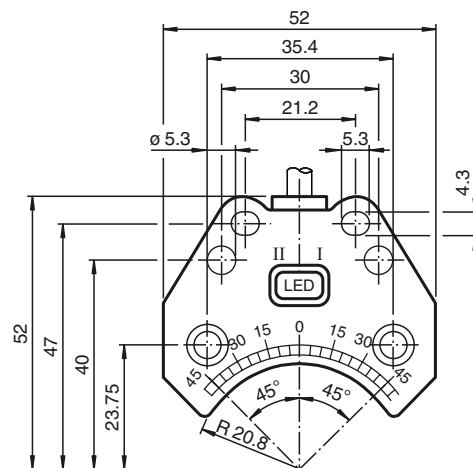
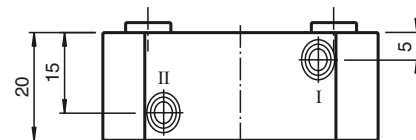
Omgivningsförhållande

Omgivningstemperatur	-25 ... 100 °C (-13 ... 212 °F)
Lagringstemperatur	-40 ... 100 °C (-40 ... 212 °F)

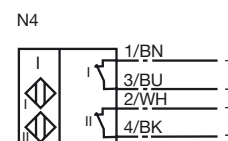
Mekaniska specifikationer

Ledartvärsnitt (system)	0,14 mm ²
Kapslingsmaterial	PBT
Avkännings yta	PBT
Skyddsklass	IP67
Anmärkning	Bopla-PG-förskruvning

Avmätning



Anslutning



ATEX

Data för ex-området

Effektiv inre kapacitet	C_i	$\leq 100 \text{ nF}$
Effektiv inre induktivitet	L_i	$\leq 100 \mu\text{H}$

Kungörelsedatum: 2015-02-24 11:13 Datum för utgåva: 2015-02-25 045451_swe.xml