



### Designação para encomenda

NBN3-F25R-E2-V1

### Características

- Montagem directa em accionamentos normais
- Activo do lado direito
- Directivas europeias para máquinas cumpridas

### Dados técnicos

#### Dados gerais

Função do elemento de comutação	PNP	Contacto de trabalho
Intervalo de comutação	$s_n$	3 mm
Montagem		possível montagem niv.
Polaridade de saída		DC
Intervalo seguro de comutação	$s_a$	0 ... 2,43 mm
Factor de redução $r_{AI}$		0,5
Factor de redução $r_{Cu}$		0,4
Factor de redução $r_{1,4301}$		1
Factor de redução $r_{S37}$		1,2

#### Dados característicos

Tensão de funcionamento	$U_B$	10 ... 30 V
Frequência de comutação	$f$	0 ... 500 Hz
Histerese	$H$	tipo 5 %
Protecção contra as inversões da polaridade		todos os cabos
Protecção contra curto-circuito		cíclico
Queda de tensão	$U_d$	$\leq 3$ V
Corrente de funcionamento	$I_L$	0 ... 200 mA
Corrente residual	$I_r$	0 ... 0,5 mA tipo 0,1 $\mu$ A com 25 °C
Corrente reactiva	$I_0$	$\leq 25$ mA
Retardamento de prontidão	$t_v$	$\leq 500$ ms
Indicação da tensão de funcionamento		LED, verde
Indicação do estado de comutação		LED, amarelo

#### Conformidade com as normas

de acordo EMV	IEC / EN 60947-5-2:2004
Normas	IEC / EN 60947-5-2:2004

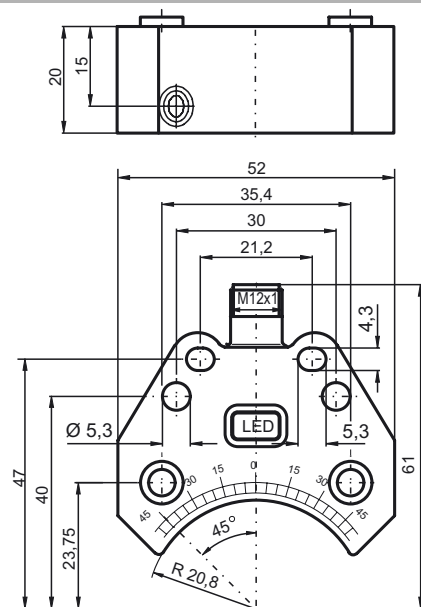
#### Condições ambiente

Temperatura ambiente	-25 ... 70 °C (-13 ... 158 °F)
Temperatura de armazenamento	-40 ... 85 °C (-40 ... 185 °F)

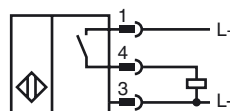
#### Dados mecânicos

Material da caixa	PBT
Superfície frotal	PBT
Grau de protecção	IP67
Indicação	Montagem no accionamento

### Dimensões



### Conexão eléctrica



## Pinout



Fios cores de acordo com a EN 60947-5-2

1		BN
2		WH
3		BU
4		BK