



Orderbenämning

NBN3-F25R-E2-V1

Kännetecken

- Direkt påbyggnad på normdrivningar
- Höger aktiv
- Uppfyller EG:s maskindirektiv

Tekniska data

Allmänna specifikationer

Utgångs funktion		PNP	slutande
Känslavstånd	s_n	3 mm	
Installation		i samma plan, uppbyggbar	
Utgångs typ		DC	
Garanterat känslavstånd	s_a	0 ... 2,43 mm	
Reduktionsfaktor r_{Al}		0,5	
Reduktionsfaktor r_{Cu}		0,4	
Reduktionsfaktor $r_{1,4301}$		1	
Reduktionsfaktor r_{St37}		1,2	

Specifikationer

Arbetsspänning	U_B	10 ... 30 V
Kopplingsfrekvens	f	0 ... 500 Hz
Hysteres	H	typ. 5 %
Polaritetsskydd		alla ledningar
Kortslutningsskydd		pulserande
Spänningsfall	U_d	≤ 3 V
Arbetsström	I_L	0 ... 200 mA
Läckström	I_r	0 ... 0,5 mA typ. 0,1 μ A vid 25 °C
Tomgångsström	I_0	≤ 25 mA
Driftsberedskapsuppskov	t_v	≤ 500 ms
Driftspänningsvisning		LED grön
Funktions indikering		LED, gul

Normkonformitet

EMV enligt	IEC / EN 60947-5-2:2004
Normer	IEC / EN 60947-5-2:2004

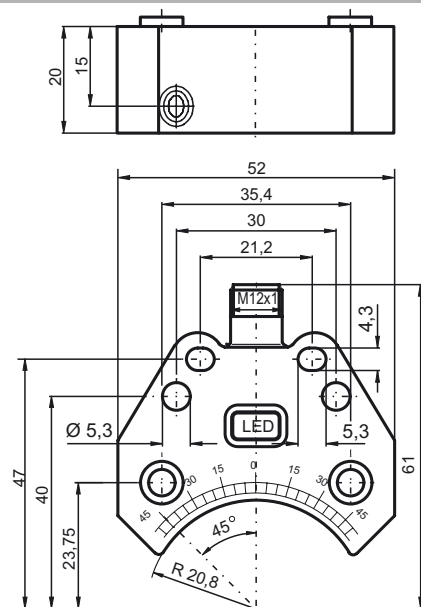
Omgivningsförhållande

Omgivningstemperatur	-25 ... 70 °C (-13 ... 158 °F)
Lagringstemperatur	-40 ... 85 °C (-40 ... 185 °F)

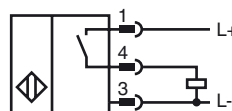
Mekaniska specifikationer

Kapslingsmaterial	PBT
Avkännings yta	PBT
Skyddsklass	IP67
Anmärkning	Uppbyggnad på drivning

Avmätning



Anslutning



Pinout



Tråd färger enligt EN 60947-5-2

1	BN
2	WH
3	BU
4	BK