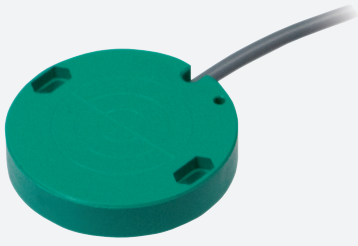
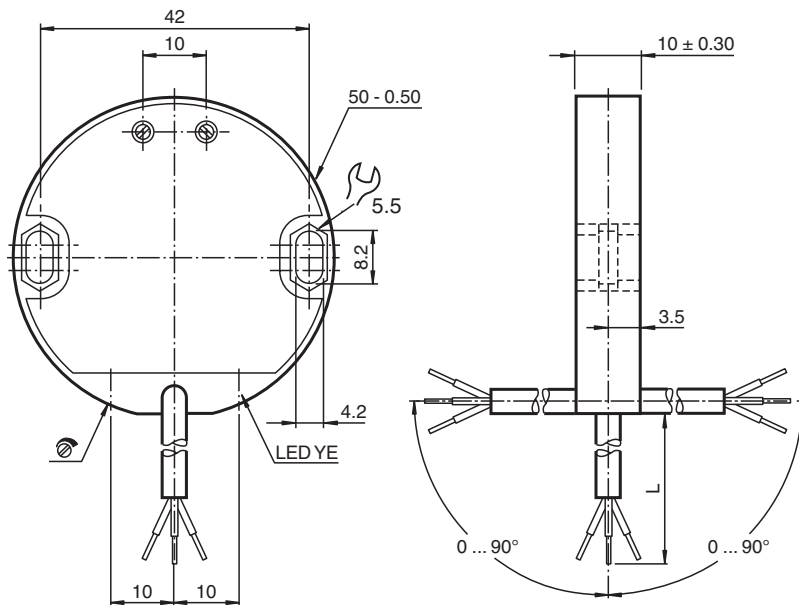


Snímač, kapacitní

CJ30-50K10-E0123-Y46139



Rozměry



Technické údaje

Všeobecné specifikace

Spínací funkce		Normálně otevřený/zavřený (NO/NC) přepínatelný
Typ výstupu		PNP/NPN
Spínací vzdálenost	s_n	30 mm
Montáž		v jedné rovině
Polarita výstupu		stejnoseměrné
Pracovní rozsah	s_a	0 ... 25 mm
Typ výstupu		3-drát

Charakteristické hodnoty

Instalační podmínky

Datum publikace: 2024-03-14 Datum vydání: 2024-03-14 : 046139_cze.pdf

Viz část Všeobecné poznámky týkající se produktů společnosti Pepperl+Fuchs.

Pepperl+Fuchs Group
www.pepperl-fuchs.com

USA: +1 330 486 0001
fa-info@us.pepperl-fuchs.com

Německo: +49 621 776 1111
fa-info@de.pepperl-fuchs.com

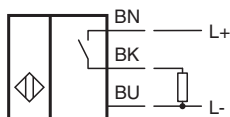
Singapur: +65 6779 9091
fa-info@sg.pepperl-fuchs.com

PEPPERL+FUCHS

Technické údaje

B		0 mm
C		90 mm
F		100 mm
Provozní napětí	U_B	10 ... 30 V
Spínací frekvence	f	0 ... 50 Hz
Hystereze	H	typ. 20 %
Ochrana proti přepólování		ochrana proti přepólování
Ochrana proti zkratu		pulsní kontrola
Pokles napětí	U_d	$\leq 2,5$ V
Provozní proud	I_L	0 ... 150 mA
Nejmenší provozní proud	I_m	0 mA
Zbytkový proud	I_r	0 ... 0,1 mA typ. 0,1 μ A při 25 °C
Proud naprázdno	I_0	≤ 15 mA
Prodleva připravenosti k provozu	t_v	≤ 50 ms
Indikace stavu sepnutí		LED dioda, žlutá
Parametry funkční bezpečnosti		
MTTF _d		554 a
Doba provozu (T _M)		20 a
Stupeň diagnostického pokrytí (DC)		0 %
Shoda s normami a směnicemi		
Shoda se standardy		
Normy		EN 60947-5-2:2007 EN 60947-5-2/A1:2012 IEC 60947-5-2:2007 IEC 60947-5-2 AMD 1:2012
Schválení a certifikáty		
Schválení UL		cULus Listed, General Purpose
Okolní podmínky		
Okolní teplota		-30 ... 60 °C (-22 ... 140 °F)
Mechanické specifikace		
Typ připojení		Kabel PUR , 2 m
Průřez žíly vodiče		0,25 mm ²
Materiál pouzdra		Polyoxymetylen
Čelní plocha		Polyoxymetylen
Třída ochrany		IP67

Připojení



Datum publikace: 2024-03-14 Datum vydání: 2024-03-14 : 046139_cze.pdf

Viz část Všeobecné poznámky týkající se produktů společnosti Pepperl+Fuchs.

Pepperl+Fuchs Group
www.pepperl-fuchs.comUSA: +1 330 486 0001
fa-info@us.pepperl-fuchs.comNěmecko: +49 621 776 1111
fa-info@de.pepperl-fuchs.comSingapur: +65 6779 9091
fa-info@sg.pepperl-fuchs.com

Další informace

Stav spínače je viditelně indikován do tří stran kontrolní diodou (LED). Výstupní funkce "Spínač/rozpínač" a "PNP/NPN" je přitom volně konfigurovatelná otočným přepínačem.

Justování:

Justáž se provádí zapuštěným nastavovacím potenciometrem.

Přepínání:

Za účelem kódování funkcí "PNP/NPN" a "Spínač/rozpínač" se na zadní straně snímače nachází po jednom otočném přepínači.

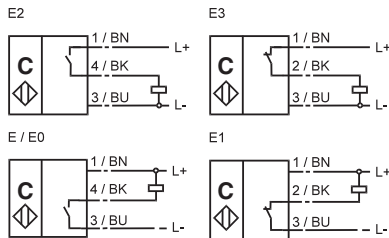
Nastavení se provádí otočením příslušného přepínače do polohy odpovídající požadované logické funkci (koncový doraz).

Stav při dodání: E2 (PNP, spínač)

Kódování Rozpínač/spínač:

Otočením o 270 doleva se přepne z PNP na NPN.

Schémata připojení:



Podmínky instalace

