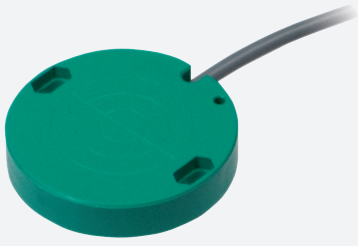
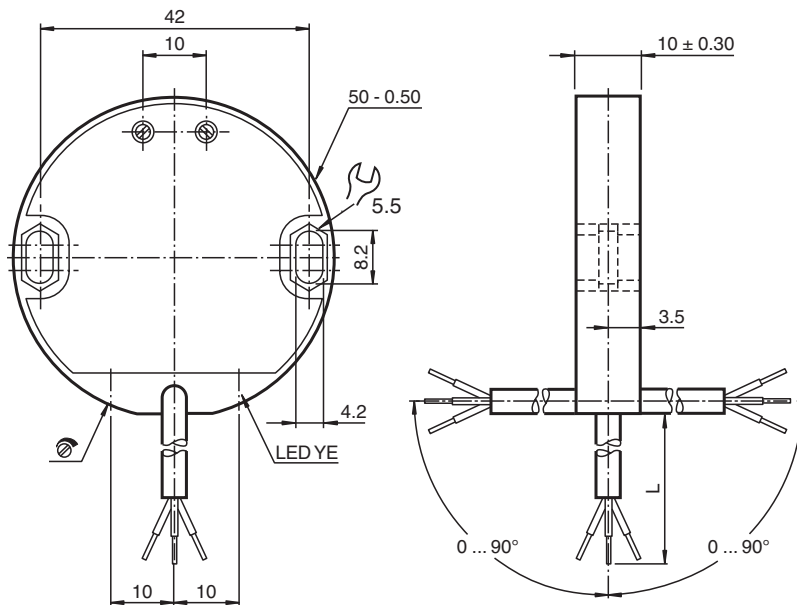


# Détecteur capacitif

## CJ30-50K10-E0123-Y46139



### Dimensions



### Données techniques

#### Caractéristiques générales

Fonction de commutation		Normalement ouvert/fermé (NO/NC), commutable
Type de sortie		PNP/NPN
Portée nominale	$s_n$	30 mm
Montage		noyable
Polarité de sortie		CC
Portée de travail	$s_a$	0 ... 25 mm
Type de sortie		3 fils

#### Valeurs caractéristiques

Conditions de montage

Date de publication: 2024-03-14 Date d'édition: 2024-03-14 : 046139\_fra.pdf

Reportez-vous aux « Remarques générales sur les informations produit de Pepperl+Fuchs ».

Groupe Pepperl+Fuchs  
www.pepperl-fuchs.com

États-Unis : +1 330 486 0001  
fa-info@us.pepperl-fuchs.com

Allemagne : +49 621 776 1111  
fa-info@de.pepperl-fuchs.com

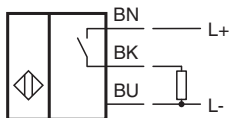
Singapour : +65 6779 9091  
fa-info@sg.pepperl-fuchs.com

**PF** PEPPERL+FUCHS

## Données techniques

B		0 mm
C		90 mm
F		100 mm
Tension d'emploi	$U_B$	10 ... 30 V
Fréquence de commutation	f	0 ... 50 Hz
Course différentielle	H	typ. 20 %
Protection contre l'inversion de polarité		protégé
Protection contre les courts-circuits		pulsé
Chute de tension	$U_d$	$\leq 2,5$ V
Courant d'emploi	$I_L$	0 ... 150 mA
Courant d'emploi min.	$I_m$	0 mA
Courant résiduel	$I_r$	0 ... 0,1 mA typ. 0,1 $\mu$ A pour 25 °C
Consommation à vide	$I_0$	$\leq 15$ mA
Retard à la disponibilité	$t_v$	$\leq 50$ ms
Visualisation de l'état de commutation		LED jaune, visible 360°
<b>Valeurs caractéristiques pour la sécurité fonctionnelle</b>		
MTTF <sub>d</sub>		554 a
Durée de mission (T <sub>M</sub> )		20 a
Couverture du diagnostic (DC)		0 %
<b>conformité de normes et de directives</b>		
Conformité aux normes		
Normes		EN 60947-5-2:2007 EN 60947-5-2/A1:2012 IEC 60947-5-2:2007 IEC 60947-5-2 AMD 1:2012
<b>Agréments et certificats</b>		
Agrément UL		cULus Listed, General Purpose
<b>Conditions environnementales</b>		
Température ambiante		-30 ... 60 °C (-22 ... 140 °F)
<b>Caractéristiques mécaniques</b>		
Type de raccordement		câble PUR , 2 m
Section des fils		0,25 mm <sup>2</sup>
Matériau du boîtier		POM
Face sensible		POM
Degré de protection		IP67

## Connexion



## Informations supplémentaires

L'état de commutation est indiqué par une LED visible de trois côtés, la fonction de sortie contact fermeture / ouverture / PNP / NPN peut alors être librement configurée avec le contacteur rotatif.

### Ajustage :

L'ajustage s'effectue au moyen du potentiomètre incliné.

### Commutation :

Pour le codage de fonction PNP/NPN et contact fermeture/ouverture, un contacteur rotatif se trouve sur la face arrière du détecteur.

Le réglage s'effectue en tournant le contacteur correspondant sur la position correspondant à la fonction de commutation (terre).

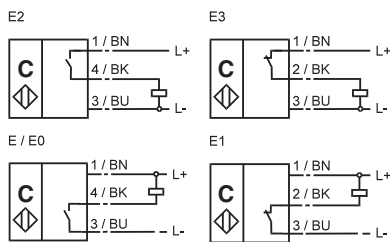
### Etat à la livraison : E2

(PNP, contact fermeture)

### Codage contact ouverture/fermeture :

En tournant de 270° vers la gauche, une commutation de PNP à NPN est effectuée.

### Images raccordement :



## Conditions d'installation

