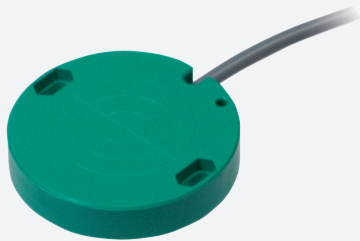
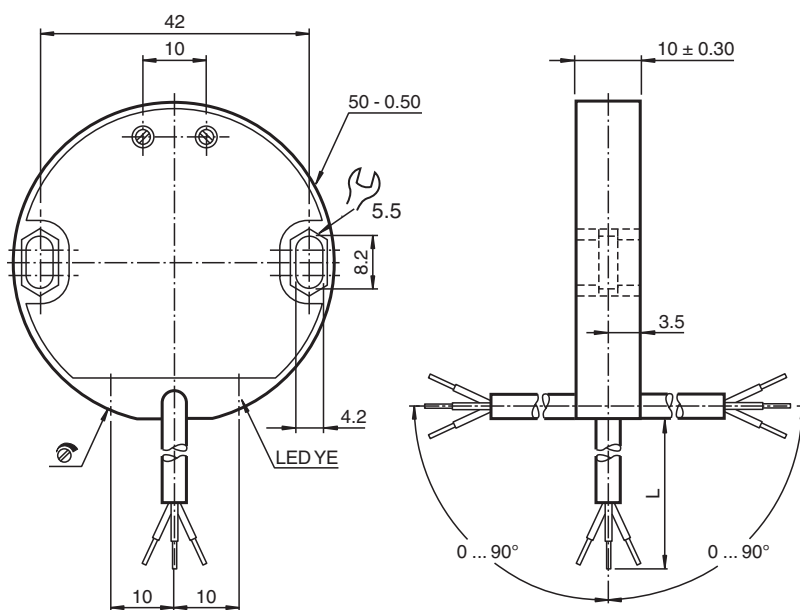


Sensor capacitivo

CJ30-50K10-E0123-Y46139



Dimensões



Dados técnicos

Dados gerais

Função de comutação		Normalmente aberto/fechado (NA/NF) intercambiável
Tipo de saída		PNP/NPN
Intervalo de comutação	s_n	30 mm
Montagem		nivelado
Polaridade de saída		DC
Intervalo seguro de comutação	s_a	0 ... 25 mm
Tipo de saída		de 3 fios

Dados característicos

Condições de montagem

Data de publicação: 2024-03-14 Data de emissão: 2024-03-14 : 046139_por.pdf

Consulte as "Notas Gerais sobre as informações de produto da Pepperl+Fuchs".

Grupo Pepperl+Fuchs
www.pepperl-fuchs.com

EUA.: +1 330 486 0001
fa-info@us.pepperl-fuchs.com

Alemanha: +49 621 776 1111
fa-info@de.pepperl-fuchs.com

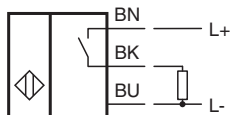
Singapura: +65 6779 9091
fa-info@sg.pepperl-fuchs.com

PF PEPPERL+FUCHS

Dados técnicos

B		0 mm
C		90 mm
F		100 mm
Tensão de funcionamento	U_B	10 ... 30 V
Frequência de comutação	f	0 ... 50 Hz
Histerese	H	tipo 20 %
Protecção contra as inversões da polaridade		protecção contra polaridade inversa
Protecção contra curto-circuito		cíclico
Queda de tensão	U_d	$\leq 2,5$ V
Corrente de funcionamento	I_L	0 ... 150 mA
corrente mínima de funcionamento	I_m	0 mA
Corrente residual	I_r	0 ... 0,1 mA tipo 0,1 μ A com 25 °C
Corrente reactiva	I_o	≤ 15 mA
Retardamento de prontidão	t_v	≤ 50 ms
Indicação do estado de comutação		LED multiorifícios, amarelo
Características da segurança funcional		
MTTF _d		554 a
Vida útil (T _M)		20 a
Grau de cobertura do diagnóstico (GCD)		0 %
Conformidade de directivas e normas		
Conformidade-padrão		
Padrões		EN 60947-5-2:2007 EN 60947-5-2/A1:2012 IEC 60947-5-2:2007 IEC 60947-5-2 AMD 1:2012
Autorizações certificados		
Autorização UL		cULus Listed, General Purpose
Condições ambiente		
Temperatura ambiente		-30 ... 60 °C (-22 ... 140 °F)
Dados mecânicos		
Tipo de saída		Cabo PUR , 2 m
Secção transversal do condutor		0,25 mm ²
Material da caixa		POM
Superfície frotal		POM
Grau de protecção		IP67

Conexão



Informações adicionais

O estado de comutação é exibido através de um LED, visível de 3 lados, e as funções iniciais contato fechado/aberto/PNP/NPN livremente configuráveis através de uma chave rotativa.

Regulação:

O ajuste é feito através do potenciometro de ajuste.

Comutação:

Para a codificação das funções PNP/NPN e contato de fechado/aberto encontra-se uma chave rotativa da parte de trás do sensor.

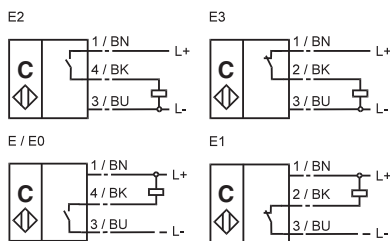
O ajuste é feito rodando a respectiva chave para a posição correspondente da função de comutação (limitador fim-de-curso).

Estado de entrega: E2 (PNP, contato fechado)

Codificação do contato de aberto/fechado

Mediante a rotação em 270 para o lado esquerdo, efectua-se a comutação de PNP para NPN.

Esquemas de ligação:



Condições de instalação

