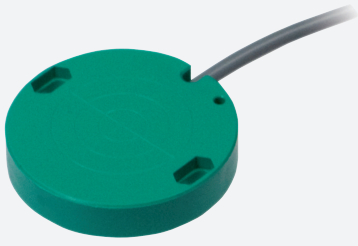
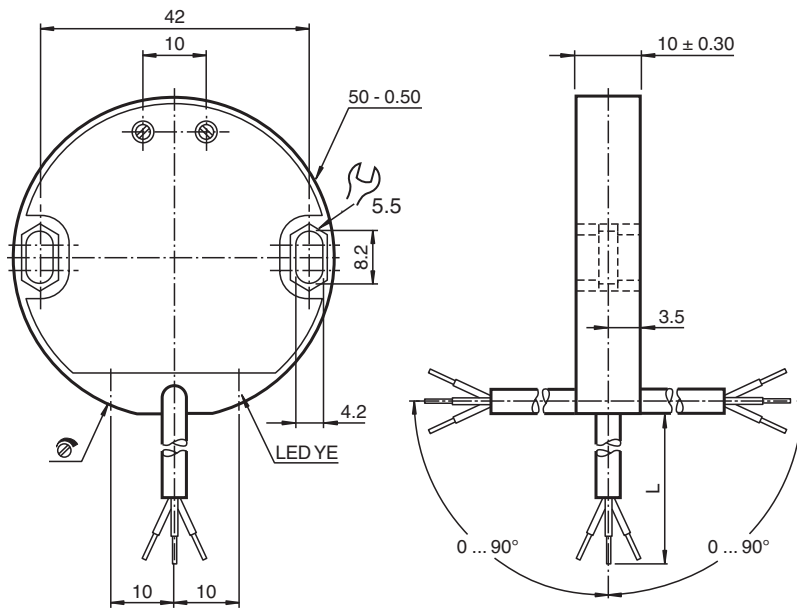


# Sensor capacitivo

## CJ30-50K10-E0123-Y46139



### Dimensiones



### Datos técnicos

#### Datos generales

Función de conmutación	Conmutable entre normalmente abierto/cerrado (NA/NC)	
Tipo de salida	PNP/NPN	
Distancia de conmutación de medición	$s_n$	30 mm
Instalación	enrasado	
Polaridad de salida	CC	
Distancia de conmutación asegurada	$s_a$	0 ... 25 mm
Tipo de salida	3-hilos	

#### Datos característicos

Condiciones de montaje

Fecha de publicación: 2024-03-14 Fecha de edición: 2024-03-14 : 046139\_spa.pdf

Consulte "Notas generales sobre la información de los productos de Pepperl+Fuchs".

Pepperl+Fuchs Group  
www.pepperl-fuchs.com

EE. UU.: +1 330 486 0001  
fa-info@us.pepperl-fuchs.com

Alemania: +49 621 776 1111  
fa-info@de.pepperl-fuchs.com

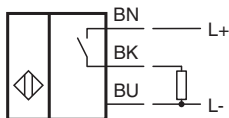
Singapur: +65 6779 9091  
fa-info@sg.pepperl-fuchs.com

**PEPPERL+FUCHS**

## Datos técnicos

B		0 mm
C		90 mm
F		100 mm
Tensión de trabajo	$U_B$	10 ... 30 V
Frecuencia de conmutación	$f$	0 ... 50 Hz
Histéresis	H	tip. 20 %
Protección contra la inversión de polaridad		protegido
Protección contra cortocircuito		sincronizado
Caída de tensión	$U_d$	$\leq 2,5$ V
Corriente de trabajo	$I_L$	0 ... 150 mA
Corriente de trabajo mínima	$I_m$	0 mA
Corriente residual	$I_r$	0 ... 0,1 mA tip. 0,1 $\mu$ A a 25 °C
Corriente en vacío	$I_0$	$\leq 15$ mA
Retardo a la disponibilidad	$t_v$	$\leq 50$ ms
Indicación del estado de conmutación		LED anular, amar.
<b>Datos característicos de seguridad funcional</b>		
MTTF <sub>d</sub>		554 a
Duración de servicio ( $T_M$ )		20 a
Factor de cobertura de diagnóstico (DC)		0 %
<b>Conformidad con Normas y Directivas</b>		
Conformidad con la normativa		
Estándares		EN 60947-5-2:2007 EN 60947-5-2/A1:2012 IEC 60947-5-2:2007 IEC 60947-5-2 AMD 1:2012
<b>Autorizaciones y Certificados</b>		
Autorización UL		cULus Listed, General Purpose
<b>Condiciones ambientales</b>		
Temperatura ambiente		-30 ... 60 °C (-22 ... 140 °F)
<b>Datos mecánicos</b>		
Tipo de conexión		Cable PUR , 2 m
Sección transversal		0,25 mm <sup>2</sup>
Material de la carcasa		POM
Superficie frontal		POM
Grado de protección		IP67

## Conexión



## Información adicional

El estado de conmutación se indica mediante un LED visible en tres direcciones, en donde la función de salida N.A./N.C./ PNP/NPN son de libre configuración.

### Ajuste:

Se realiza el ajuste a través del potenciómetro de ajuste, instalado verticalmente.

### Cambio conmutación:

Para la codificación de la función PNP/NPN y N.A./N.C. Existe un conmutador giratorio en el dorso del sensor.

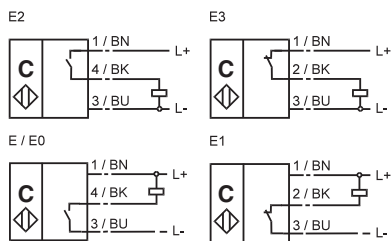
Se realiza el ajuste mediante el giro del conmutador correspondiente (tope a tierra)..

### Estado de entrega: E2 (PNP, N.A.)

### Codificación N.C./N.A.

Mediante un giro de 270 hacia la izquierda se realiza un cambio de conmutación de PNP a NPN.

### Cuadros de conexión:



## Condiciones de instalación

