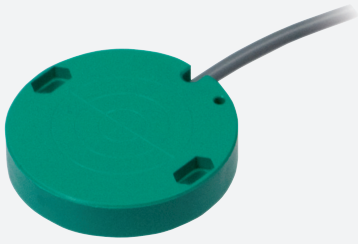
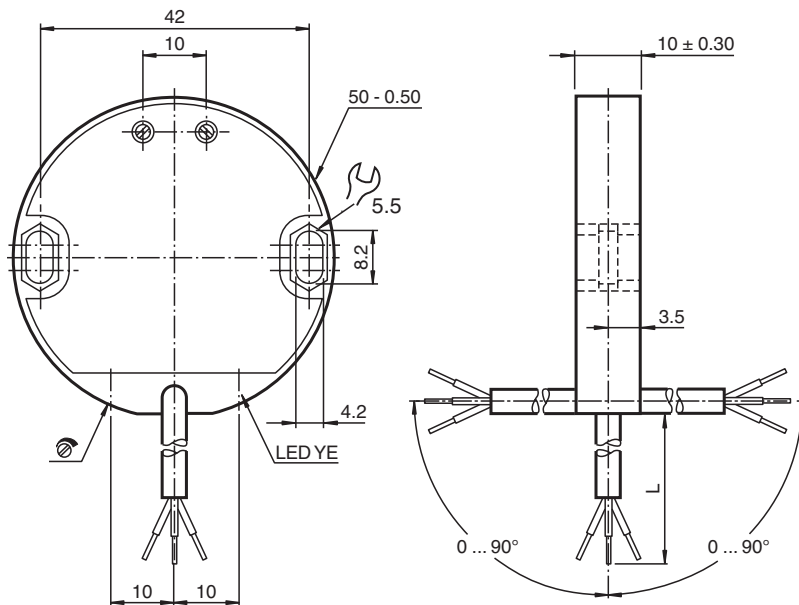


Givare, kapacitiv

CJ30-50K10-E0123-Y46139



Mått



Tekniska data

Allmänna specifikationer

Växlingsfunktion		Normalt öppen/stängd (NO/NC) kopplingsbar
Utgångstyp		PNP/NPN
Känslavstånd	s_n	30 mm
Installation		inbyggbar
Utgångs typ		DC
Garanterat känslavstånd	s_a	0 ... 25 mm
Anslutnings sätt		3-trådig

Specifikationer

Installationsförhållanden

Kungörelsedatum: 2024-03-14 Datum för utgåva: 2024-03-14 : 046139_swe.pdf

Se "Allmänna kommentarer om produktinformationen från Pepperl+Fuchs".

Pepperl+Fuchs Group
www.pepperl-fuchs.com

USA: +1 330 486 0001
fa-info@us.pepperl-fuchs.com

Tyskland: +49 621 776 1111
fa-info@de.pepperl-fuchs.com

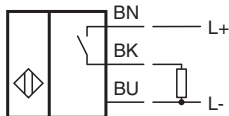
Singapore: +65 6779 9091
fa-info@sg.pepperl-fuchs.com

PF PEPPERL+FUCHS

Tekniska data

B		0 mm
C		90 mm
F		100 mm
Arbetsspänning	U_B	10 ... 30 V
Kopplingsfrekvens	f	0 ... 50 Hz
Hysteres	H	typ. 20 %
Polaritetsskydd		Skyddad mot felaktig polaritet
Kortslutningsskydd		pulserande
Spänningsfall	U_d	$\leq 2,5$ V
Arbetsström	I_L	0 ... 150 mA
minsta driftström	I_m	0 mA
Läckström	I_r	0 ... 0,1 mA typ. 0,1 μ A vid 25 °C
Tomgångsström	I_0	≤ 15 mA
Driftsberedskapsuppskov	t_v	≤ 50 ms
Funktions indikering		Flervägs LED, gul
Specifikation funktionell säkerhet		
MTTF _d		554 a
Livslängd (T _M)		20 a
Fel detekteringsförmåga (DC)		0 %
Norm- och riktlinjekonformitet		
Standardöverensstämmelse		
Standarder		EN 60947-5-2:2007 EN 60947-5-2/A1:2012 IEC 60947-5-2:2007 IEC 60947-5-2 AMD 1:2012
Godkännanden och certifikat		
UL-godkännande		cULus Listed, General Purpose
Omgivningsförhållande		
Omgivningstemperatur		-30 ... 60 °C (-22 ... 140 °F)
Mekaniska specifikationer		
Anslutnings typ		Kabel PUR , 2 m
Ledartvärsnitt		0,25 mm ²
Kapslingsmaterial		POM
Avkännings yta		POM
Skyddsklass		IP67

Anslutning



Ytterligare information

Kopplingstillståndet indikeras av en lysdiod efter tre sidor, varvid utgångsfunktionen Stängare / Öppnare / PNP / NPN kan konfigureras fritt med vridreglaget.

Justering:

Justering sker med den försänkt inbyggda potentiometern.

Omkoppling:

För funktionskodering PNP/NPN och Stängare/Öppnare finns ett vridreglage vardera på sensorns baksida.

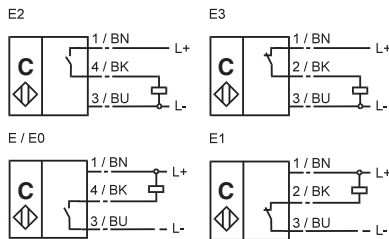
Inställning sker genom att vrida på motsvarande omkopplare till brytfunktionen för motsvarande position (ändanslag).

Leveranstillstånd: E2 (PNP, Stängare)

Öppnare/Stängare kodering:

Genom att vrida 270 till vänster, sker en omkoppling från PNP till NPN.

Anslutningsbilder:



Installationsvillkor

