



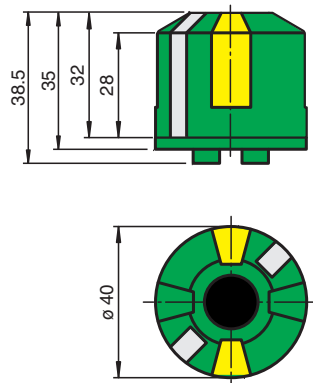
Betätiger

BT34

- Zwei feste, um 180° versetzte Betätigungsflächen
- Für rechts- und linksdrehende Antriebe geeignet

Betätiger für Baureihe F25

Abmessungen



Technische Daten

Mechanische Daten

Wellendurchmesser	≥ 34 mm
Anzugsmoment Befestigungsschrauben	1,5 Nm

Allgemeine Informationen

Ergänzende Informationen	Betätiger sitzt auf der Welle
--------------------------	-------------------------------