

Accouplement

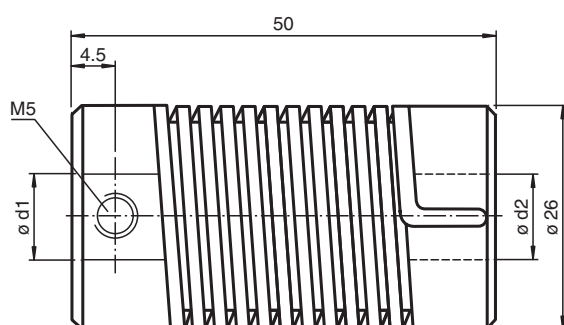
9401 10*12



- Utilisation universelle pour la transmission sans jeu des mouvements de rotation
- Amortissement important des vibrations
- Bonne compensation des erreurs d'alignement
- Faible rigidité du ressort de torsion
- Forces de rappel faibles
- Aucune pièce en mouvement
- Version très robuste

Accouplement acier à ressorts

Dimensions



Données techniques

Conditions environnementales

Température de service -30 ... 120 °C (-22 ... 248 °F)

Caractéristiques mécaniques

diamètre d'arbre d1 = 10 mm , d2 = 12 mm

Matériau

Ressort Acier à ressort, nickelé

élément terminal zinc moulé sous pression

Masse 100 g

Vitesse de rotation max. 3000 min

Couple max. 1,5 Nm

Couple de serrage des vis de fixation 1,2 Nm

Ecart latéral max. ± 1,5 mm

Décalage axial max. ± 1 mm

Défaut d'angle max. ± 5 °

Angle de torsion pour un couple de 0,75 Nm lorsque l'on regarde l'arbre en mouvement

Sens de rotation droit 40 °

Sens de rotation gauche 60 °

Date de publication: 2022-12-07 Date d'édition: 2022-12-12 : 046917_fra.pdf

Reportez-vous aux « Remarques générales sur les informations produit de Pepperl+Fuchs ».

Groupe Pepperl+Fuchs
www.pepperl-fuchs.com

États-Unis : +1 330 486 0001
fa-info@us.pepperl-fuchs.com

Allemagne : +49 621 776 1111
fa-info@de.pepperl-fuchs.com

Singapour : +65 6779 9091
fa-info@sg.pepperl-fuchs.com

PF PEPPERL+FUCHS

Données techniques

Moment d'inertie	95 kg m ² x 10 ⁻⁷
Fixation	Vis d'arrêt M5 x 6, DIN 916
Couple de serrage des vis d'arrêt	max. 3 Nm