

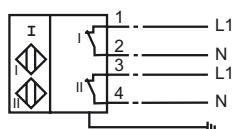


Opis zamówienia

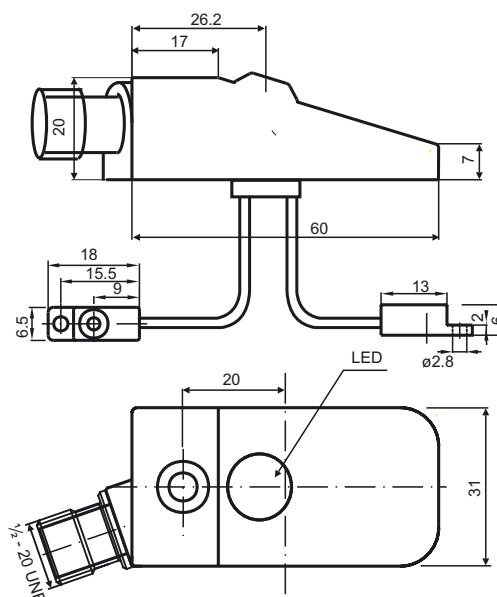
NCN2-F48A-U8-V125

Przyłącze

U8



Wymiary



Dane techniczne

Dane ogólne

Funkcja elementów przełączających	----
Nominalny zasięg działania	s_n 2 mm
Instalacja	niezabudowany
Zapewniony dystans działania	s_a 0 ... 1,62 mm
Współczynnik redukcji r_{AI}	0,4
Współczynnik redukcji r_{Cu}	0,3
Współczynnik redukcji r_{V2A}	0,85

Parametry

Napięcie robocze	U_B	20 ... 253 V
Napięcie robocze DC		20 ... 300 V
Częstotliwość przełączania	f	0 ... 25 Hz
histereza	H	zwykle 3 %
Ochrona przed zwarciami		pulsująca
spadek napięcia	U_d	≤ 5 V
Prąd krótkotrwały (20ms, 0,1Hz)		0 ... 2000 mA
Prąd roboczy	I_L	5 ... 200 mA
Prąd resztkowy	I_r	0 ... 2,5 mA zwykle 1,5 mA
Stałe pole magnetyczne	B	100 mT
Zmienne pole magnetyczne	B	150 mT
Wskaźnik napięcia roboczego		Zielona dioda
Wskaźnik stanu przełączenia		Żółta dioda

Zgodność norm

Normy	IEC / EN 60947-5-2:2004
-------	-------------------------

Warunki otoczenia

Temperatura otoczenia	-25 ... 70 °C (-13 ... 158 °F)
-----------------------	--------------------------------

Dane mechaniczne

Schemat połączenia	Wtyczka przyrządowa 1/2"-20 UN
Materiał obudowy	PBT
Powierzchnia pomiarowa	PBT
Rodzaj ochrony	IP67