

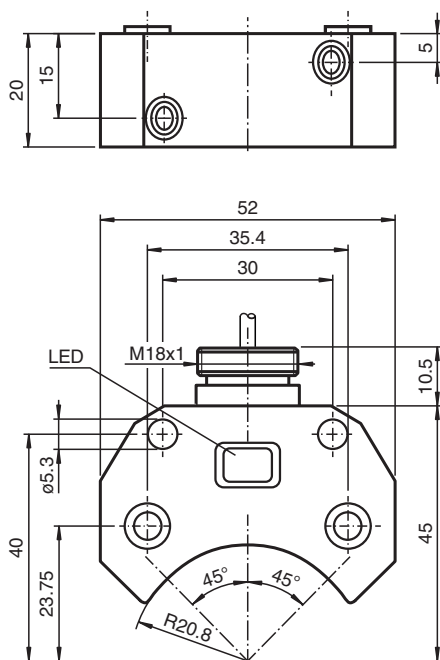
Snímač, indukční

NBN3-F25F-E8-Y47291

- Přímá nástavbová montáž na normované pohony
- K vestavné montáži do skříně



Rozměry



Technické údaje

Všeobecné specifikace

Spínací funkce		2x, normálně otevřený (NO)
Typ výstupu		PNP
Spínací vzdálenost	s_n	3 mm
Montáž		nástavbová montáž je možná v jedné rovině
Polarita výstupu		stejnoseměrné
Pracovní rozsah	s_a	0 ... 2,3 mm
Reálná spínací vzdálenost	s_r	2,6 ... 2,6 mm typ.
Redukční součinitel r_{Al}		0,5
Redukční součinitel $r_{nerez\ ocel\ 1.4301}$		1
Redukční součinitel $r_{ocel\ St37}$		1,1
Typ výstupu		3-drát

Charakteristické hodnoty

Provozní napětí	U_B	10 ... 30 V
Spínací frekvence	f	0 ... 500 Hz
Hystereze	H	typ. 5 %

Datum publikace: 2023-12-18 Datum vydání: 2023-12-18 : 047291_cze.pdf

Viz část Všeobecné poznámky týkající se produktů společnosti Pepperl+Fuchs.

Pepperl+Fuchs Group
www.pepperl-fuchs.com

USA: +1 330 486 0001
fa-info@us.pepperl-fuchs.com

Německo: +49 621 776 1111
fa-info@de.pepperl-fuchs.com

Singapur: +65 6779 9091
fa-info@sg.pepperl-fuchs.com

PEPPERL+FUCHS

Technické údaje

Ochrana proti přepólování		všechna vedení
Ochrana proti zkratu		pulsní kontrola
Pokles napětí	U_d	≤ 3 V
Provozní proud	I_L	0 ... 200 mA
Zbytkový proud	I_r	0 ... 0,5 mA typ. 0,1 μ A při 25 °C
Proud naprázdno	I_0	≤ 25 mA
Prodleva připravenosti k provozu	t_v	≤ 500 ms
Indikace provozního napětí		LED dioda, zelená
Indikace stavu sepnutí		LED dioda, žlutá
Parametry funkční bezpečnosti		
MTTF _d		660 a
Doba provozu (T _M)		20 a
Stupeň diagnostického pokrytí (DC)		0 %
Shoda s normami a směrnici		
Shoda se standardy		
Normy		EN 60947-5-2:2007 EN 60947-5-2/A1:2012 IEC 60947-5-2:2007 IEC 60947-5-2 AMD 1:2012
Schválení a certifikáty		
Schválení UL		cULus Listed, General Purpose
Schválení CCC		Pro výrobky s max. provozním napětím ≤ 36 V není nutné povolení. Z tohoto důvodu nejsou opatřeny označením CCC.
Okolní podmínky		
Okolní teplota		-25 ... 70 °C (-13 ... 158 °F)
Teplota při skladování		-40 ... 85 °C (-40 ... 185 °F)
Mechanické specifikace		
Typ připojení		Kabel Polyvinylchlorid , 5 m
Průřez žíly vodiče		4 x 0,34 mm ²
Materiál pouzdra		Polybutyltereftalát
Čelní plocha		Polybutyltereftalát
Třída ochrany		IP67
Utahovací moment upevňovacích šroubů		M5 x 25 : 2,7 Nm
Pokyn		Vestavná montáž do krytu/skříně

Připojení

