

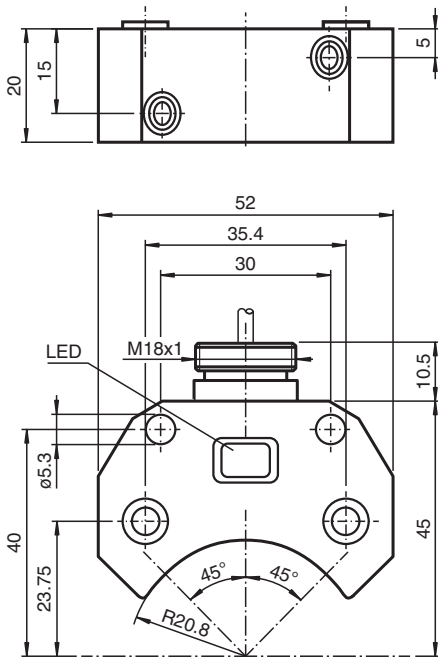
# Induktiver Sensor

## NBN3-F25F-E8-Y47291

- Direkter Aufbau auf Normantriebe
- Zum Einbau ins Gehäuse



### Abmessungen



### Technische Daten

#### Allgemeine Daten

Schaltfunktion		2 x Schließer (NO)
Ausgangstyp		PNP
Schaltabstand	$s_n$	3 mm
Einbau		bündig aufbaubar
Ausgangspolarität		DC
Gesicherter Schaltabstand	$s_a$	0 ... 2,3 mm
Realschaltabstand	$s_r$	2,6 ... 2,6 mm typ.
Reduktionsfaktor $r_{AI}$		0,5
Reduktionsfaktor $r_{V2A}$ (1.4301)		1
Reduktionsfaktor $r_{S137}$		1,1
Ausgangsart		3-Draht

#### Kenndaten

Betriebsspannung	$U_B$	10 ... 30 V
Schaltfrequenz	$f$	0 ... 500 Hz
Hysterese	$H$	typ. 5 %
Verpolschutz		alle Leitungen
Kurzschlusschutz		taktend

Veröffentlichungsdatum: 2025-02-25 Ausgabedatum: 2025-02-26 Dateiname: 047291\_ger.pdf

Beachten Sie „Allgemeine Hinweise zu Pepperl+Fuchs-Produktinformationen“.

Pepperl+Fuchs-Gruppe  
www.pepperl-fuchs.com

USA: +1 330 486 0001  
fa-info@us.pepperl-fuchs.com

Deutschland: +49 621 776 1111  
fa-info@de.pepperl-fuchs.com

Singapur: +65 6779 9091  
fa-info@sg.pepperl-fuchs.com

**PF** PEPPERL+FUCHS

## Technische Daten

Spannungsfall	$U_d$	$\leq 3 \text{ V}$
Betriebsstrom	$I_L$	0 ... 200 mA
Reststrom	$I_r$	0 ... 0,5 mA typ. 0,1 $\mu\text{A}$ bei 25 °C
Leerlaufstrom	$I_0$	$\leq 25 \text{ mA}$
Bereitschaftsverzug	$t_v$	$\leq 500 \text{ ms}$
Betriebsspannungsanzeige		LED, grün
Schaltzustandsanzeige		LED, gelb
<b>Kenndaten funktionale Sicherheit</b>		
MTTF <sub>d</sub>		660 a
Gebrauchsdauer (T <sub>M</sub> )		20 a
Diagnosedeckungsgrad (DC)		0 %
<b>Normen- und Richtlinienkonformität</b>		
Normenkonformität		
Normen		EN IEC 60947-5-2
<b>Zulassungen und Zertifikate</b>		
UL-Zulassung		cULus Listed, General Purpose
CCC-Zulassung		Produkte, deren max. Betriebsspannung $\leq 36 \text{ V}$ ist, sind nicht zulassungspflichtig und daher nicht mit einer CCC-Kennzeichnung versehen.
<b>Umgebungsbedingungen</b>		
Umgebungstemperatur		-25 ... 70 °C (-13 ... 158 °F)
Lagertemperatur		-40 ... 85 °C (-40 ... 185 °F)
<b>Mechanische Daten</b>		
Anschlussart		Kabel
Gehäusematerial		PBT
Stirnfläche		PBT
Schutzart		IP67
<b>Kabel</b>		
Aderendhülsen		ja
Kabeldurchmesser		4,8 mm $\pm$ 0,1 mm
Biegeradius		> 10 x Kabeldurchmesser
Material		PVC
Farbe		grau
Aderzahl		4
Aderquerschnitt		0,34 mm <sup>2</sup>
Länge	L	5 m
Anzugsmoment Befestigungsschrauben		M5 x 25 : $\leq 2,7 \text{ Nm}$
<b>Abmessungen</b>		
Höhe		20 mm
Breite		52 mm
Länge		45 mm
Hinweis		Einbau in Gehäuse

## Anschluss

