

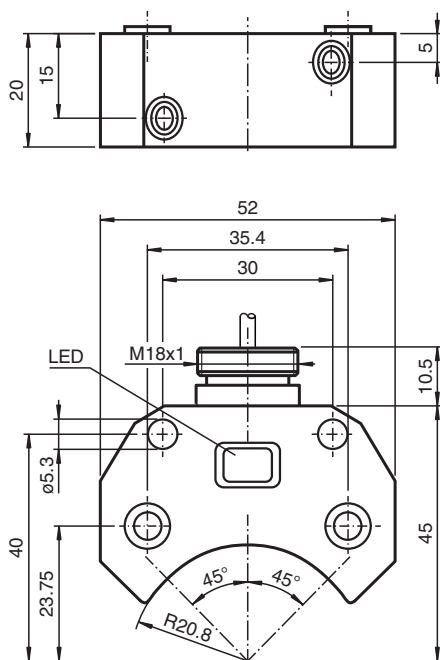
Sensore induttivo

NBN3-F25F-E8-Y47291

- Montaggio diretto su motore standard
- Per il montaggio nell'involucro



Dimensioni



Dati tecnici

Dati generali

Funzione di commutazione		2 x normalmente aperto (NA)
Tipo di uscita		PNP
Distanza di comando misura	s_n	3 mm
Montaggio incorporato		montaggio incorporabile
Polarità d'uscita		DC
Distanza di comando sicura	s_a	0 ... 2,3 mm
Distanza comando reale	s_r	2,6 ... 2,6 mm tipico
Fattore di riduzione r_{AI}		0,5
Fattore di riduzione $r_{1,4301}$		1
Fattore di riduzione r_{St37}		1,1
Tipo di uscita		3-fili

Dati specifici

Tensione di esercizio	U_B	10 ... 30 V
Frequenza di commutazione	f	0 ... 500 Hz
Isteresi	H	tipico 5 %

Data di edizione: 2023-12-18 Data di stampare: 2023-12-18 : 047291_ita.pdf

Consultate "Note generali relative alle informazioni sui prodotti Pepperl+Fuchs".

Pepperl+Fuchs Group
www.pepperl-fuchs.com

USA: +1 330 486 0001
fa-info@us.pepperl-fuchs.com

Germania: +49 621 776 1111
fa-info@de.pepperl-fuchs.com

Singapore: +65 6779 9091
fa-info@sg.pepperl-fuchs.com

PF PEPPERL+FUCHS

Dati tecnici

Protezione da scambio di polarità		Tutte le linee
Protezione da cortocircuito		a fasi
Caduta di tensione	U_d	≤ 3 V
Corrente di esercizio	I_L	0 ... 200 mA
Corrente residua	I_r	0 ... 0,5 mA tipico 0,1 μ A a 25 °C
Corrente in assenza di carico	I_0	≤ 25 mA
Ritardo di disponibilità	t_v	≤ 500 ms
Indicatore della tensione di esercizio		LED, verde
Display stato elettrico		LED, giallo
Parametri Functional Safety		
MTTF _d		660 a
Durata dell'utilizzo (T_M)		20 a
Grado di copertura della diagnosi (DC)		0 %
Conformità agli standard e alle direttive		
Standard di conformità		
Norme		EN 60947-5-2:2007 EN 60947-5-2/A1:2012 IEC 60947-5-2:2007 IEC 60947-5-2 AMD 1:2012
Omologazioni e certificati		
omologazione UL		cULus Listed, General Purpose
Omologazione CCC		I prodotti con tensione di esercizio ≤ 36 V non sono soggetti al regime di autorizzazione e pertanto non sono provvisti di marcatura CCC.
Condizioni ambientali		
Temperatura ambiente		-25 ... 70 °C (-13 ... 158 °F)
Temperatura di stoccaggio		-40 ... 85 °C (-40 ... 185 °F)
Dati meccanici		
Tipo di collegamento		Cavo PVC , 5 m
Sezione filo		4 x 0,34 mm ²
Materiale della scatola		PBT
Superficie anteriore		PBT
Grado di protezione		IP67
Coppia serraggio viti di fissaggio		M5 x 25 : 2,7 Nm
Indicazione		Montaggio in scatola

Collegamento

