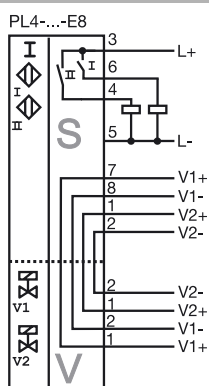


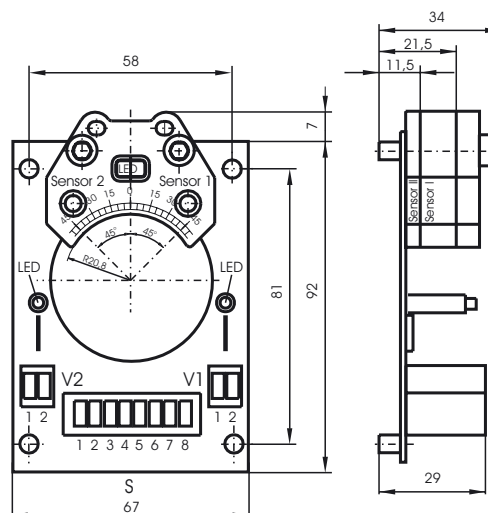
Opis zamówienia

PL4-F25-E8-S

Przyłącze



Wymiary



Dane techniczne

Dane ogólne

Funkcja elementów przełączających	PNPpodwójny normalnie otwarty
Nominalny zasięg działania	s_n 3 mm
Instalacja	zabudowany
Polaryzacja wyjściowa	DC
Zapewniony dystans działania	s_a 0 ... 2,43 mm
Współczynnik redukcyjny r_{A1}	0,5
Współczynnik redukcyjny r_{V2A}	1
Współczynnik redukcyjny r_{S137}	1,1

Parametry

Napięcie robocze	U_B	10 ... 30 V
Częstotliwość przełączania	f	0 ... 100 Hz
Ochrona przed złą polaryzacją		ochrona przed odwrotną polaryzacją
Ochrona przed zwarcie		pulsująca
spadek napięcia	U_d	≤ 3 V
Prąd roboczy	I_L	0 ... 200 mA
Prąd jałowy	I_0	≤ 25 mA
Wskaźnik napięcia roboczego		Zielona dioda
Wskaźnik stanu przełączenia		Żółta dioda
Wskaźnik stanu zaworu		Żółta dioda

Zgodność norm

Kompatybilność elektromagnetyczna	IEC / EN 60947-5-2:2004
zgodnie z	
Normy	IEC / EN 60947-5-2:2004

Warunki otoczenia

Temperatura otoczenia	-25 ... 70 °C (-13 ... 158 °F)
Temperatura składowania	-40 ... 70 °C (-40 ... 158 °F)

Dane mechaniczne

Przyłącze (system)	Śruby zaciskowe
Przekrój żył (system)	do 2,5 mm ²
Przyłącze (zawór)	Śruby zaciskowe
Przekrój żył (zawór)	do 2,5 mm ²
Rodzaj ochrony	IP20
Wskazówka	Instalacja w obudowie