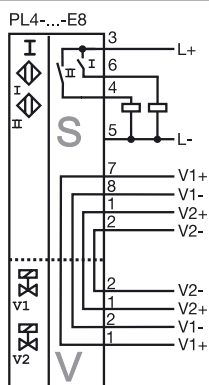


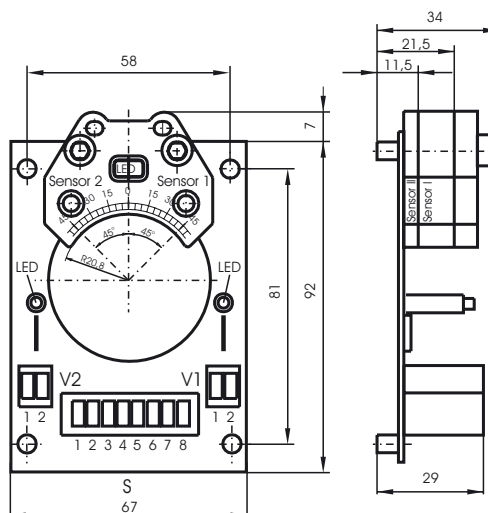
Referencia de pedido

PL4-F25-E8-S

Conexión



Dimensiones



Datos técnicos

Datos generales

Función del elemento de conmutación	PNP	N.A. dual
Distancia de conmutación de medición s_n	3 mm	
Instalación	montaje enrasada	
Polaridad de salida	CC	
Distancia de conmutación asegurada s_a	0 ... 2,43 mm	
Factor de reducción r_{AI}	0,5	
Factor de reducción r_{V2A}	1	
Factor de reducción r_{S37}	1,1	

Datos característicos

Tensión de trabajo	U_B	10 ... 30 V
Frecuencia de conmutación	f	0 ... 100 Hz
Protección contra la inversión de polaridad	protegido	
Protección contra cortocircuito	sincronizado	
Caída de tensión	U_d	≤ 3 V
Corriente de trabajo	I_L	0 ... 200 mA
Corriente en vacío	I_0	≤ 25 mA
Display de tensión de trabajo	LED, verde	
Indicación del estado de conmutación	LED, amarillo	
Indicación del estado de la válvula	LED, amarillo	

Conformidad con estándar

Según CEM	IEC / EN 60947-5-2:2004
Estándar	IEC / EN 60947-5-2:2004

Condiciones ambientales

Temperatura ambiente	-25 ... 70 °C (-13 ... 158 °F)
Temperatura de almacenaje	-40 ... 70 °C (-40 ... 158 °F)

Datos mecánicos

Conexión (del sistema)	Terminales de rosca
Sección transversal (del sistema)	hasta 2,5 mm ²
Conexión (de la válvula)	Terminales de rosca
Sección transversal (de la válvula)	hasta 2,5 mm ²
Tipo de protección	IP20
Nota	montaje en carcasa

Fecha de publicación: 2002-11-11 11:07 Fecha de edición: 2010-12-16 047534_SPA.xml