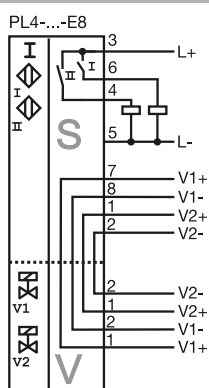


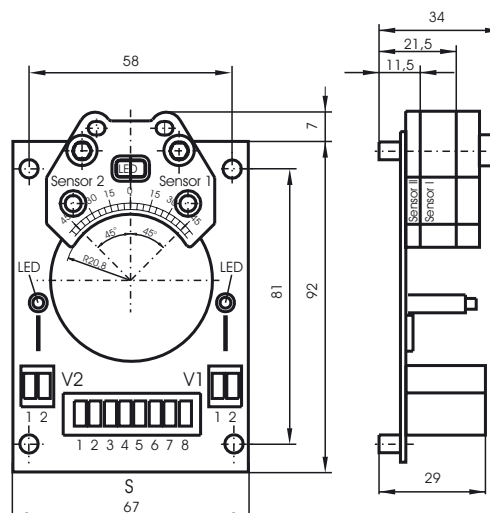
Orderbenämning

PL4-F25-E8-S

Anslutning



Avmätning



Tekniska data

Allmänna data

Utgångs funktion		PNP dual slutare
Känslavstånd	s_n	3 mm
Installation		i samma plan, uppbyggbar
Utgångs typ		DC
Garanterat känslavstånd	s_a	0 ... 2,43 mm
Reduktionsfaktor r_{AI}		0,5
Reduktionsfaktor r_{V2A}		1
Reduktionsfaktor r_{St37}		1,1

Specifikationer

Arbetspänning	U_B	10 ... 30 V
Kopplingsfrekvens	f	0 ... 100 Hz
Polaritetsskydd		Skyddad mot felaktig polaritet
Kortslutningsskydd		pulserande
Spänningsfall	U_d	≤ 3 V
Arbetsström	I_L	0 ... 200 mA
Tomgångsström	I_0	≤ 25 mA
Driftspänningsvisning		LED grön
Funktions indikering		LED, gul
Visning av ventiltillstånd		LED, gul

Normkonformitet

EMV enligt	IEC / EN 60947-5-2:2004
Normer	IEC / EN 60947-5-2:2004

Omgivningsförhållande

Omgivningstemperatur	-25 ... 70 °C (-13 ... 158 °F)
Lagringstemperatur	-40 ... 70 °C (-40 ... 158 °F)

Mekaniska data

Anslutning (system)	Skruvklämmor
Ledartvärsnitt (system)	taktad upp till 2,5 mm ²
Anslutning (ventil)	Skruvklämmor
Ledartvärsnitt (ventil)	taktad upp till 2,5 mm ²
Skyddsklass	IP20
Anmärkning	Installation i stommen