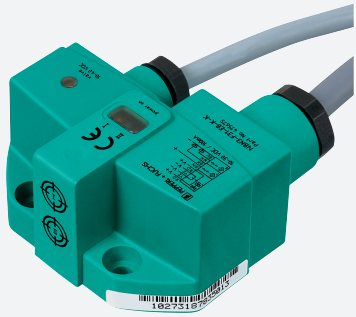


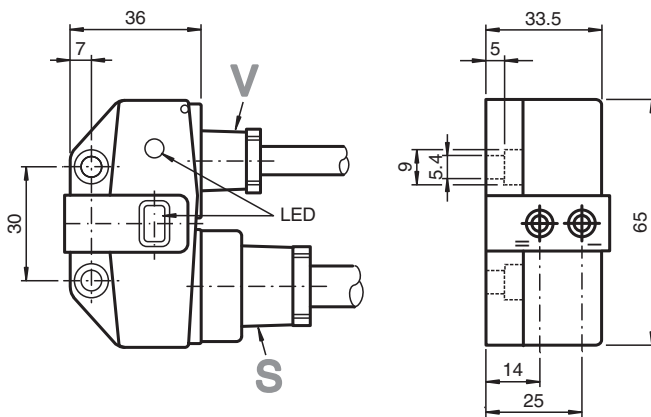
# Induktiver Sensor NBN3-F31-E8-K-K



- Direkter Aufbau auf Normantriebe
- Fixe Justage



## Abmessungen



## Technische Daten

### Allgemeine Daten

|                                     |       |                     |
|-------------------------------------|-------|---------------------|
| Schaltfunktion                      |       | 2 x Schließer (NO)  |
| Ausgangstyp                         |       | PNP                 |
| Schaltabstand                       | $s_n$ | 3 mm                |
| Einbau                              |       | bündig aufbaubar    |
| Ausgangspolarität                   |       | DC                  |
| Gesicherter Schaltabstand           | $s_a$ | 0 ... 2,43 mm       |
| Realschaltabstand                   | $s_r$ | 2,7 ... 3,3 mm typ. |
| Reduktionsfaktor $r_{Al}$           |       | 0,5                 |
| Reduktionsfaktor $r_{Cu}$           |       | 0,4                 |
| Reduktionsfaktor $r_{V2A}$ (1.4301) |       | 1                   |
| Reduktionsfaktor $r_{St37}$         |       | 1,2                 |
| Ausgangsart                         |       | 3-Draht             |

### Kenndaten

|                  |       |                |
|------------------|-------|----------------|
| Betriebsspannung | $U_B$ | 10 ... 30 V DC |
| Schaltfrequenz   | $f$   | 0 ... 500 Hz   |
| Hysterese        | $H$   | typ. 5 %       |

Veröffentlichungsdatum: 2022-06-21 Ausgabedatum: 2022-06-21 Dateiname: 047567\_ger.pdf

Beachten Sie „Allgemeine Hinweise zu Pepperl+Fuchs-Produktinformationen“.

Pepperl+Fuchs-Gruppe  
www.pepperl-fuchs.com

USA: +1 330 486 0001  
fa-info@us.pepperl-fuchs.com

Deutschland: +49 621 776 1111  
fa-info@de.pepperl-fuchs.com

Singapur: +65 6779 9091  
fa-info@sg.pepperl-fuchs.com

**PF** PEPPERL+FUCHS

## Technische Daten

|   |       |   |
|---|-------|---|
| Verpolschutz                              |       | alle Leitungen  |
| Kurzschlusschutz                          |       | taktend   |
| Spannungsfall                             | $U_d$ | $\leq 3 \text{ V}$  |
| Betriebsstrom                             | $I_L$ | 0 ... 100 mA  |
| Reststrom                                 | $I_r$ | 0 ... 0,5 mA typ. 0,1 $\mu\text{A}$ bei 25 °C   |
| Leerlaufstrom                             | $I_0$ | $\leq 25 \text{ mA}$  |
| Betriebsspannungsanzeige                  |       | LED, grün   |
| Schaltzustandsanzeige                     |       | LED, gelb   |
| Ventilzustandsanzeige                     |       | LED, gelb   |
| <b>Kenndaten funktionale Sicherheit</b>   |       |   |
| MTTF <sub>d</sub>                         |       | 780 a   |
| Gebrauchsdauer (T <sub>M</sub> )          |       | 20 a  |
| Diagnosedeckungsgrad (DC)                 |       | 0 %   |
| <b>Ventilstromkreis</b>                   |       |   |
| Spannung                                  |       | max. 32 V DC  |
| Strom                                     |       | max. 240 mA   |
| Kurzschlusschutz                          |       | nein  |
| Verpolschutz                              |       | ja, bei verpoltem Ausgang ist LED außer Funktion, dadurch mehr Leistung für Magnetventil  |
| <b>Normen- und Richtlinienkonformität</b> |       |   |
| Normenkonformität                         |       |   |
| Normen                                    |       | EN 60947-5-2:2007<br>EN 60947-5-2/A1:2012<br>IEC 60947-5-2:2007<br>IEC 60947-5-2 AMD 1:2012   |
| <b>Zulassungen und Zertifikate</b>        |       |   |
| UL-Zulassung                              |       | cULus Listed, General Purpose   |
| CSA-Zulassung                             |       | cCSAus Listed, General Purpose  |
| CCC-Zulassung                             |       | Produkte, deren max. Betriebsspannung $\leq 36 \text{ V}$ ist, sind nicht zulassungspflichtig und daher nicht mit einer CCC-Kennzeichnung versehen. |
| <b>Umgebungsbedingungen</b>               |       |   |
| Umgebungstemperatur                       |       | -25 ... 70 °C (-13 ... 158 °F)  |
| <b>Mechanische Daten</b>                  |       |   |
| Anschluss (systemseitig)                  |       | PVC-Kabel 5 m   |
| Aderquerschnitt (systemseitig)            |       | 0,75 mm <sup>2</sup>  |
| Anschluss (ventilseitig)                  |       | PVC-Kabel 0,5 m   |
| Aderquerschnitt (ventilseitig)            |       | 0,75 mm <sup>2</sup>  |
| Gehäusematerial                           |       | PBT   |
| Stirnfläche                               |       | PBT   |
| Schutzart                                 |       | IP67  |
| Anzugmoment Befestigungsschrauben         |       | 4 Nm ... 5 Nm   |

Veröffentlichungsdatum: 2022-06-21 Ausgabedatum: 2022-06-21 Dateiname: 047567\_geir.pdf

Beachten Sie „Allgemeine Hinweise zu Pepperl+Fuchs-Produktinformationen“.

Pepperl+Fuchs-Gruppe  
www.pepperl-fuchs.com

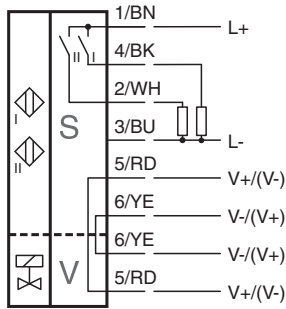
USA: +1 330 486 0001  
fa-info@us.pepperl-fuchs.com

Deutschland: +49 621 776 1111  
fa-info@de.pepperl-fuchs.com



Singapur: +65 6779 9091  
fa-info@sg.pepperl-fuchs.com

 **PEPPERL+FUCHS**

**Anschluss**



**Passende Systemkomponenten**

|   |               |                            |
|---|---------------|----------------------------|
|  | <b>BT115A</b> | Betätiger für Baureihe F31 |
|  | <b>BT115X</b> | Betätiger für Baureihe F31 |

**Zubehör**

|   |               |                            |
|---|---------------|----------------------------|
|  | <b>BT65B</b>  | Betätiger für Baureihe F31 |
|  | <b>BT115B</b> | Betätiger für Baureihe F31 |
|  | <b>BT65A</b>  | Betätiger für Baureihe F31 |
|  | <b>BT65X</b>  | Betätiger für Baureihe F31 |

Veröffentlichungsdatum: 2022-06-21 Ausgabedatum: 2022-06-21 Dateiname: 047567\_ger.pdf