

# Détecteur inductif

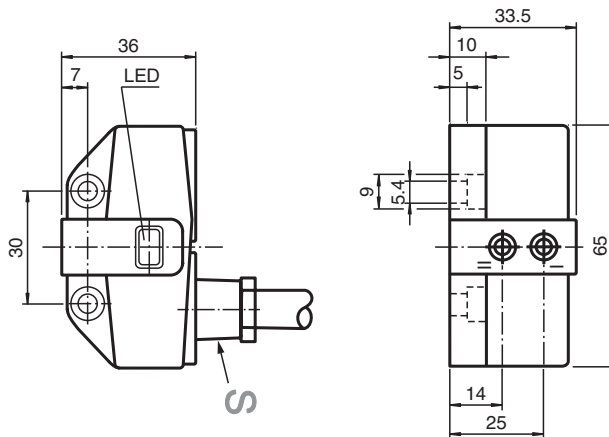
## NBN3-F31-E8-K



- Montage directement sur les dispositifs d'entraînement normalisés
- Ajustage reproductible



### Dimensions



### Données techniques

#### Caractéristiques générales

Fonction de commutation		Deux, normalement ouverts
Type de sortie		PNP
Portée nominale	$s_n$	3 mm
Montage		noyable
Polarité de sortie		CC
Portée de travail	$s_a$	0 ... 2,43 mm
Portée réelle	$s_r$	2,7 ... 3,3 mm typ.
Facteur de réduction $r_{Al}$		0,5
Facteur de réduction $r_{Cu}$		0,4
Facteur de réduction $r_{1,4301}$		1
Facteur de réduction $r_{St37}$		1,2
Type de sortie		3 fils

#### Valeurs caractéristiques

Tension d'emploi	$U_B$	10 ... 30 V CC
Fréquence de commutation	$f$	0 ... 500 Hz
Course différentielle	$H$	typ. 5 %

Date de publication: 2023-12-18 Date d'édition: 2023-12-18 : 047568\_fra.pdf

Reportez-vous aux « Remarques générales sur les informations produit de Pepperl+Fuchs ».

Groupe Pepperl+Fuchs  
www.pepperl-fuchs.com

États-Unis : +1 330 486 0001  
fa-info@us.pepperl-fuchs.com

Allemagne : +49 621 776 1111  
fa-info@de.pepperl-fuchs.com

Singapour : +65 6779 9091  
fa-info@sg.pepperl-fuchs.com

PEPPERL+FUCHS

## Données techniques

Protection contre l'inversion de polarité		toutes les lignes
Protection contre les courts-circuits		pulsé
Chute de tension	$U_d$	$\leq 3$ V
Courant d'emploi	$I_L$	0 ... 100 mA
Courant résiduel	$I_r$	0 ... 0,5 mA typ. 0,1 $\mu$ A pour 25 °C
Consommation à vide	$I_0$	$\leq 25$ mA
Retard à la disponibilité	$t_v$	$\leq$
Visualisation de la tension d'emploi		LED verte
Visualisation de l'état de commutation		LED jaune

### Valeurs caractéristiques pour la sécurité fonctionnelle

MTTF <sub>d</sub>		780 a
Durée de mission (T <sub>M</sub> )		20 a
Couverture du diagnostic (DC)		0 %

### conformité de normes et de directives

Conformité aux normes		
Normes		EN 60947-5-2:2007 EN 60947-5-2/A1:2012 IEC 60947-5-2:2007 IEC 60947-5-2 AMD 1:2012

### Agréments et certificats

Agrément UL		cULus Listed, General Purpose
agrément CCC		Les produits dont la tension de service est $\leq 36$ V ne sont pas soumis à cette homologation et ne portent donc pas le marquage CCC.

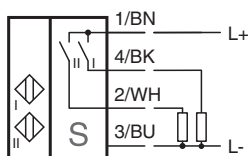
### Conditions environnementales

Température ambiante		-25 ... 70 °C (-13 ... 158 °F)
----------------------	--	--------------------------------

### Caractéristiques mécaniques

Raccordement (côté système)		Câble PVC 5 m
Section des fils (côté système)		0,75 mm <sup>2</sup>
Matériau du boîtier		PBT
Face sensible		PBT
Degré de protection		IP67
Câble		
Diamètre du câble		6,8 mm $\pm$ 0,2 mm
rayon de courbure		> 10 x Kabeldurchmesser
Couple de serrage des vis de fixation		4 Nm ... 5 Nm

## Connexion



Date de publication: 2023-12-18 Date d'édition: 2023-12-18 : 047568\_fra.pdf

Reportez-vous aux « Remarques générales sur les informations produit de Pepperl+Fuchs ».

Groupe Pepperl+Fuchs  
www.pepperl-fuchs.com

États-Unis : +1 330 486 0001  
fa-info@us.pepperl-fuchs.com

Allemagne : +49 621 776 1111  
fa-info@de.pepperl-fuchs.com

Singapour : +65 6779 9091  
fa-info@sg.pepperl-fuchs.com

**PF** PEPPERL+FUCHS