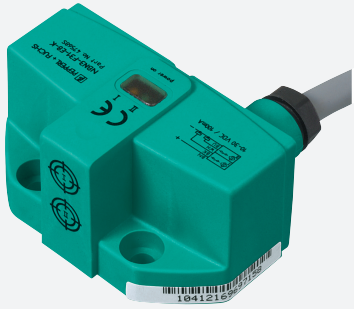


Czujnik indukcyjny

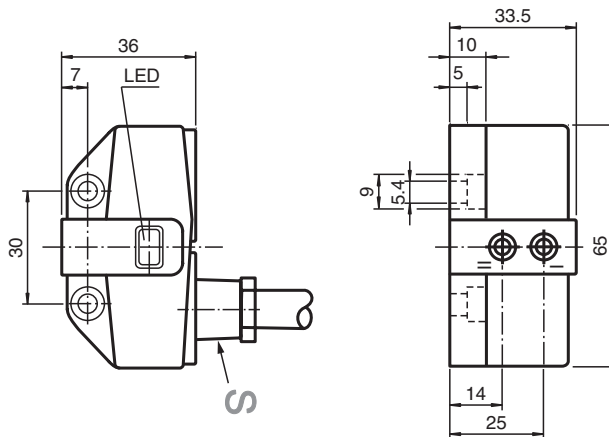
NBN3-F31-E8-K



- Bezpośredni montaż do standardowych rozruszników
- Stałe wyjustowanie



Wymiary



Dane techniczne

Dane ogólne

Funkcja przełączania		2 x normalnie otwarte (NO)
Rodzaj wyjścia		PNP
Nominalny zasięg działania	s_n	3 mm
Instalacja		zabudowany
Polaryzacja wyjściowa		DC
Zapewniony dystans działania	s_a	0 ... 2,43 mm
Rzeczywisty dystans działania	s_r	2,7 ... 3,3 mm typ.
Współczynnik redukcyjny r_{Al}		0,5
Współczynnik redukcyjny r_{Cu}		0,4
Współczynnik redukcyjny $r_{1.4301}$		1
Współczynnik redukcyjny r_{St37}		1,2
Rodzaj wyjścia		3-przewodowy
Parametry		
Napięcie robocze	U_B	10 ... 30 V DC
Częstotliwość przełączania	f	0 ... 500 Hz
histereza	H	typ. 5 %

Data publikacji: 2023-12-18 Data wydania: 2023-12-18 : 047568_poi.pdf

Patrz „Uwagi ogólne dotyczące informacji o produktach firmy Pepperl+Fuchs”.

Grupa Pepperl+Fuchs
www.pepperl-fuchs.com

USA: +1 330 486 0001
fa-info@us.pepperl-fuchs.com

Niemcy: +49 621 776 1111
fa-info@de.pepperl-fuchs.com

Singapur: +65 6779 9091
fa-info@sg.pepperl-fuchs.com

 PEPPERL+FUCHS

Dane techniczne

Ochrona przed złą polaryzacją		wszystkie złącza
Ochrona przed zwarciami		pulsująca
spadek napięcia	U_d	≤ 3 V
Prąd roboczy	I_L	0 ... 100 mA
Prąd resztkowy	I_r	0 ... 0,5 mA typ. 0,1 μ A przy temp. 25 °C
Prąd jałowy	I_0	≤ 25 mA
Opóźnienie przed udostępnieniem	t_v	\leq
Wskaźnik napięcia roboczego		Zielona dioda
Wskaźnik stanu przełączenia		Żółta dioda
Parametry bezpieczeństwa funkcjonalnego		
MTTF _d		780 a
Okres użytkowania (T _M)		20 a
Stopień pokrycia diagnostycznego (DC)		0 %
Zgodność norm i dyrektyw		
Zgodność z normami		
Normy		EN 60947-5-2:2007 EN 60947-5-2/A1:2012 IEC 60947-5-2:2007 IEC 60947-5-2 AMD 1:2012
Zezwolenia i certyfikaty		
Atest UL		cULus Listed, General Purpose
Certyfikat CCC		Produkty, dla których maksymalne napięcie robocze nie przekracza 36 V, nie wymagają certyfikacji, a zatem nie są opatrzone znakiem CCC.
Warunki otoczenia		
Temperatura otoczenia		-25 ... 70 °C (-13 ... 158 °F)
Specyfikacja mechaniczna		
Przylącze (system)		Przewód PVC 5 m
Przekrój żył (system)		0,75 mm ²
Materiał obudowy		PBT
Powierzchnia pomiarowa		PBT
Stopień ochrony		IP67
przewód		
Średnica kabli		6,8 mm \pm 0,2 mm
Promień zgięcia		> 10 x średnica przewodu
Moment dokręcający żrub mocujących		4 Nm ... 5 Nm

Połączenie

