

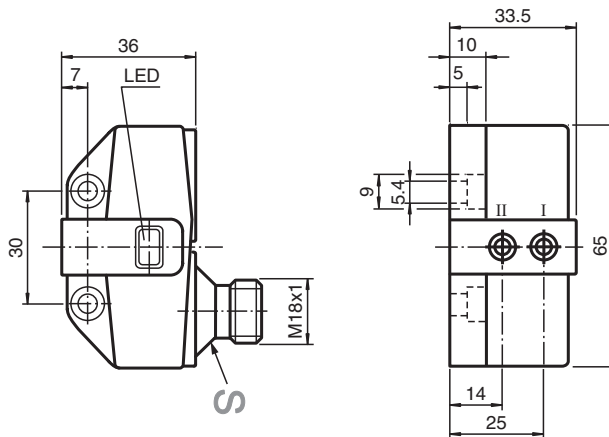


Sensor indutivo NBN3-F31-E8-V18

- Montagem direta em atuadores padrão
- Ajuste fixo



Dimensões



Dados técnicos

| Dados gerais | | |
|--------------------------------|-------|-----------------------------------|
| Função de comutação | | 2 x normalmente aberto (NA) |
| Tipo de saída | | PNP |
| Intervalo de comutação | s_n | 3 mm |
| Montagem | | possível montar de forma nivelada |
| Polaridade de saída | | DC |
| Intervalo seguro de comutação | s_a | 0 ... 2,43 mm |
| Intervalo real de comutação | s_r | 2,7 ... 3,3 mm tipo |
| Factor de redução r_{AI} | | 0,5 |
| Factor de redução r_{Cu} | | 0,4 |
| Factor de redução $r_{1,4301}$ | | 1 |
| Factor de redução r_{S137} | | 1,2 |
| Tipo de saída | | de 3 fios |
| Dados característicos | | |
| Tensão de funcionamento | U_B | 10 ... 30 V DC |
| Frequência de comutação | f | 0 ... 500 Hz |
| Histerese | H | tipo 5 % |

Data de publicação: 2023-12-18 Data de emissão: 2023-12-18 : 048259_por.pdf

Consulte as "Notas Gerais sobre as informações de produto da Pepperl+Fuchs".

Grupo Pepperl+Fuchs
www.pepperl-fuchs.com

EUA.: +1 330 486 0001
fa-info@us.pepperl-fuchs.com

Alemanha: +49 621 776 1111
fa-info@de.pepperl-fuchs.com

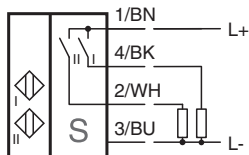
Singapura: +65 6779 9091
fa-info@sg.pepperl-fuchs.com

 PEPPERL+FUCHS

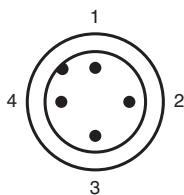
Dados técnicos

| | | |
|---|-------|--|
| Protecção contra as inversões da polaridade | | todos os cabos |
| Protecção contra curto-circuito | | cíclico |
| Queda de tensão | U_d | $\leq 3 \text{ V}$ |
| Corrente de funcionamento | I_L | 0 ... 100 mA |
| Corrente residual | I_r | 0 ... 0,1 mA tipo 20 μA com 25 °C |
| Corrente reactiva | I_0 | $\leq 25 \text{ mA}$ |
| Indicação da tensão de funcionamento | | LED, verde |
| Indicação do estado de comutação | | LED, amarelo |
| Características da segurança funcional | | |
| MTTF _d | | 780 a |
| Vida útil (T _M) | | 20 a |
| Grau de cobertura do diagnóstico (GCD) | | 0 % |
| Conformidade de directivas e normas | | |
| Conformidade-padrão | | |
| Padrões | | EN 60947-5-2:2007 EN 60947-5-2/A1:2012 IEC 60947-5-2:2007 IEC 60947-5-2 AMD 1:2012 |
| Autorizações certificados | | |
| Autorização UL | | cULus Listed, General Purpose |
| Autorização CCC | | Produtos com tensão de operação máxima de ≤ 36 não necessitam de aprovação, por este motivo não apresentam identificação CCC. |
| Condições ambiente | | |
| Temperatura ambiente | | -25 ... 70 °C (-13 ... 158 °F) |
| Dados mecânicos | | |
| Tipo de saída | | Plugue do conector M18 x 1 , 4 pinos |
| Material da caixa | | PBT |
| Superfície frontal | | PBT |
| Grau de protecção | | IP67 |
| Binário dos parafusos de fixação | | 4 Nm ... 5 Nm |

Conexão



Atribuição de conexão



Atribuição de conexão

Fios cores de acordo com a EN 60947-5-2

| | | |
|---|--|----|
| 1 | | BN |
| 2 | | WH |
| 3 | | BU |
| 4 | | BK |