



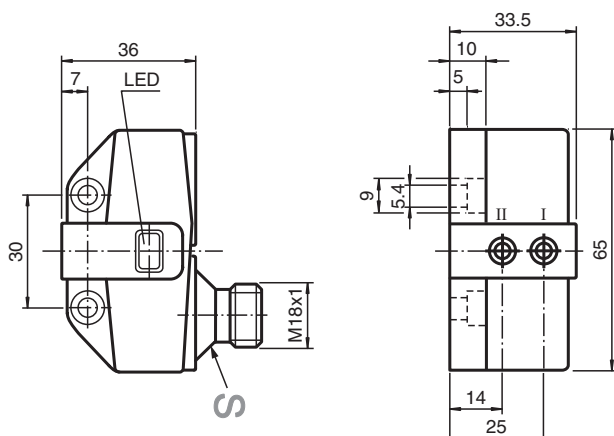
Givare, induktiv

NBN3-F31-E8-V18

- Direkt påbyggnad på normdrivningar
- Fast justering



Mått



Tekniska data

Allmänna specifikationer

Växlingsfunktion		2 x normalt öppen (NO)
Utgångstyp		PNP
Känslavstånd	s_n	3 mm
Installation		kan byggas upp i samma plan
Utgångs typ		DC
Garanterat känslavstånd	s_a	0 ... 2,43 mm
Reelt kopplingsavstånd	s_r	2,7 ... 3,3 mm typ.
Reduktionsfaktor r_{AI}		0,5
Reduktionsfaktor r_{Cu}		0,4
Reduktionsfaktor $r_{1.4301}$		1
Reduktionsfaktor r_{St37}		1,2
Anslutnings sätt		3-trådig

Specifikationer

Arbetspänning	U_B	10 ... 30 V DC
Kopplingsfrekvens	f	0 ... 500 Hz
Hysteres	H	typ. 5 %

Kungöresdatum: 2023-12-18 Datum för utgåva: 2023-12-18 : 048259_swe.pdf

Se "Allmänna kommentarer om produktinformationen från Pepperl+Fuchs".

Pepperl+Fuchs Group
www.pepperl-fuchs.com

USA: +1 330 486 0001
fa-info@us.pepperl-fuchs.com

Tyskland: +49 621 776 1111
fa-info@de.pepperl-fuchs.com

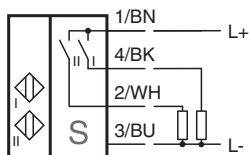
Singapore: +65 6779 9091
fa-info@sg.pepperl-fuchs.com

PEPPERL+FUCHS

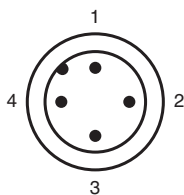
Tekniska data

Polaritetsskydd		alla ledningar
Kortslutningsskydd		pulserande
Spänningsfall	U_d	≤ 3 V
Arbetsström	I_L	0 ... 100 mA
Läckström	I_r	0 ... 0,1 mA typ. 20 μ A vid 25 °C
Tomgångsström	I_0	≤ 25 mA
Driftspänningsvisning		LED grön
Funktions indikering		LED, gul
Specifikation funktionell säkerhet		
MTTF _d		780 a
Livslängd (T _M)		20 a
Feldetekteringsförmåga (DC)		0 %
Norm- och riktlinjekonformitet		
Standardöverensstämmelse		
Standarder		EN 60947-5-2:2007 EN 60947-5-2/A1:2012 IEC 60947-5-2:2007 IEC 60947-5-2 AMD 1:2012
Godkännanden och certifikat		
UL-godkännande		cULus Listed, General Purpose
CCC-godkännande		Produkter, vars max. driftspänning är ≤ 36 V, kräver inget godkännande och har därför ingen CCC-märkning.
Omgivningsförhållande		
Omgivningstemperatur		-25 ... 70 °C (-13 ... 158 °F)
Mekaniska specifikationer		
Anslutnings typ		Kontakt M18 x 1 , 4-polig
Kapslingsmaterial		PBT
Avkännings yta		PBT
Skyddsklass		IP67
Åtdragningsmoment befästningsskruvar		4 Nm ... 5 Nm

Anslutning



Anslutningstilldelning



Anslutningstilldelning

Tråd färger enligt EN 60947-5-2

1		BN
2		WH
3		BU
4		BK

Kungörelsedatum: 2023-12-18 Datum för utgåva: 2023-12-18 : 048259_swe.pdf

Se "Allmänna kommentarer om produktinformationen från Pepperl+Fuchs".

Pepperl+Fuchs Group
www.pepperl-fuchs.com

USA: +1 330 486 0001
fa-info@us.pepperl-fuchs.com

Tyskland: +49 621 776 1111
fa-info@de.pepperl-fuchs.com

Singapore: +65 6779 9091
fa-info@sg.pepperl-fuchs.com

 **PEPPERL+FUCHS**