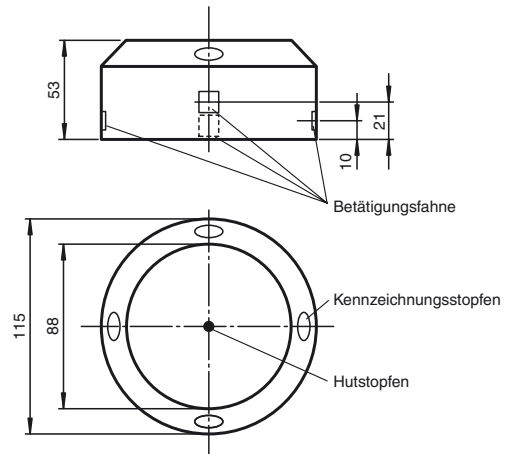


**Bestellbezeichnung****BT115**

Betätiger für Baureihe F31

Merkmale

- Vier feste, um 90° versetzte Betätigungsfahnen

Abmessungen**Technische Daten****Allgemeine Daten**

Ringdurchmesser	≤ 110 mm
Sprengringhöhe	≤ 7 mm

Umgebungsbedingungen

Umgebungstemperatur	-25 ... 70 °C (248 ... 343 K)
---------------------	-------------------------------

Mechanische Daten

Wellendurchmesser	< 90 mm
Wellenhöhe	30 mm und 50 mm
Befestigungslochbild	30 x 130 mm

Material

Distanzscheibe	PBT (2 Stück, 10 mm stark)
Hutstopfen	PBT (1 Stück schwarz)
Kennzeichnungsstopfen	PBT (2 Stück gelb, 2 Stück schwarz)
Befestigungsschraube	für Betätiger: V2A (1 Stück M6 x 25) für Sensoren -F31: V2A (2 Stück M5 x 16, 2 Stück M5 x 12)
Betätigungsfahne	V2A (integriert)

Hinweise

Der Betätiger besteht aus einem leitfähigen Kunststoffmaterial, das statische Aufladungen vermeidet und den Einsatz im Ex-Bereich ermöglicht.