

# Accouplement

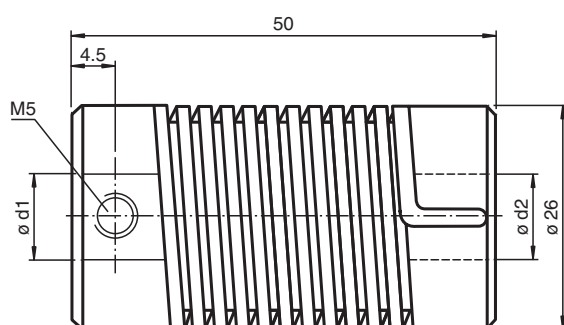
## 9401 6\*10



- Utilisation universelle pour la transmission sans jeu des mouvements de rotation
- Amortissement important des vibrations
- Bonne compensation des erreurs d'alignement
- Faible rigidité du ressort de torsion
- Forces de rappel faibles
- Aucune pièce en mouvement
- Version très robuste

Accouplement acier à ressorts

## Dimensions



## Données techniques

Conditions environnementales	
Température de service	-30 ... 120 °C (-22 ... 248 °F)
Caractéristiques mécaniques	
diamètre d'arbre	d1 = 6 mm , d2 = 10 mm
Matériau	
Ressort	Acier à ressort, nickelé
élément terminal	zinc moulé sous pression
Masse	100 g
Vitesse de rotation	max. 3000 min
Couple max.	1,5 Nm
Couple de serrage des vis de fixation	1,2 Nm
Ecart latéral	max. ± 1,5 mm
Décalage axial	max. ± 1 mm
Défaut d'angle	max. ± 5 °
Angle de torsion	pour un couple de 0,75 Nm lorsque l'on regarde l'arbre en mouvement
Sens de rotation droit	40 °
Sens de rotation gauche	60 °

Date de publication: 2022-12-10 Date d'édition: 2022-12-12 : 048655\_fra.pdf

Reportez-vous aux « Remarques générales sur les informations produit de Pepperl+Fuchs ».

Groupe Pepperl+Fuchs  
www.pepperl-fuchs.com

États-Unis : +1 330 486 0001  
fa-info@us.pepperl-fuchs.com

Allemagne : +49 621 776 1111  
fa-info@de.pepperl-fuchs.com

Singapour : +65 6779 9091  
fa-info@sg.pepperl-fuchs.com

 PEPPERL+FUCHS

**Données techniques**

Moment d'inertie	95 kg m <sup>2</sup> x 10 <sup>-7</sup>
Fixation	Vis d'arrêt M5 x 6, DIN 916
Couple de serrage des vis d'arrêt	max. 3 Nm