



### Objednávací název

NCN3-F25-N4-K

### Vlastnosti

- K vestavné montáži do skříně
- EU osvědčení o typové zkoušce konstrukčního vzoru TÜV99 ATEX 1479X
- Klecové svorky s tažnou pružinou, zásuvné

## Technická data

### Všeobecné specifikace

Spínací funkce	2 x normálně zavřený (NC)
Typ výstupu	NAMUR
Spínací vzdálenost	$s_n$ 3 mm
Montáž	nástavbová montáž je možná v jedné rovině
Pracovní rozsah	$s_a$ 0 ... 2,43 mm
Reálná spínací vzdálenost	$s_r$ 2,6 ... 2,6 mm typ.
Redukční součinitel $r_{AI}$	0,5
Redukční součinitel $r_{nerez\ ocel\ 1.4301}$	1
Redukční součinitel $r_{ocel\ St37}$	1,2
Typ výstupu	dva vodiče

### Charakteristické hodnoty

Jmenovité napětí	$U_o$	8 V
Spínací frekvence	$f$	0 ... 1500 Hz
Hystereze	$H$	typ. 5 %
Ochrana proti přepólování		ochrana proti přepólování
Ochrana proti zkratu		ano
Dimenzované hodnoty		
Spotřeba proudu		
Nedošlo k detekci měřicí desky		$\geq 3$ mA
Proběhla detekce měřicí desky		$\leq 1$ mA
Prodleva připravenosti k provozu	$t_v$	$\leq 1$ ms
Indikace stavu sepnutí		LED dioda, žlutá

### Shoda se standardy

Podle normy o elektromagnetické kompatibilitě	NE 21
Normy	DIN EN 60947-5-6 (NAMUR)

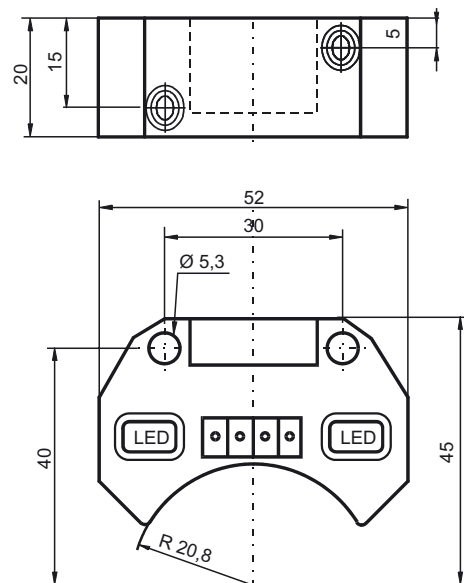
### Okolní podmínky

Okolní teplota	-25 ... 100 °C (-13 ... 212 °F)
Teplota při skladování	-40 ... 100 °C (-40 ... 212 °F)

### Mechanické specifikace

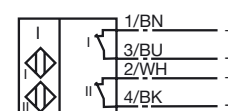
Průřez žily vodiče (na straně systému)	až 2,5 mm <sup>2</sup>
Materiál pouzdra	Polybutylterefalát
Čelní plocha	Polybutylterefalát
Třída ochrany	IP20
Pokyn	Vestavná montáž do krytu/skříně

## Rozměry



## Připojení

N4



### ATEX

Údaje pro oblast s nebezpečím výbuchu		
Účinná vnitřní kapacitance	$C_i$	$\leq 100$ nF
Účinná interní indukčnost	$L_i$	$\leq 100$ μH