



Codifica d'ordine

NCN3-F25-N4-K

Caratteristiche

- Per il montaggio nell'involucro
- Attestato di certificazione CE TÜV99 ATEX 1479X
- connettori a molla di trazione a gabbia ad innesto

Dati tecnici

Dati generali

Funzione di commutazione		2 x normalmente chiusi (NC)
Tipo di uscita		NAMUR
Distanza di comando misura	s_n	3 mm
Montaggio incorporato		montaggio incorporabile
Distanza di comando sicura	s_a	0 ... 2,43 mm
Distanza comando reale	s_r	2,6 ... 2,6 mm tipico
Fattore di riduzione r_{AI}		0,5
Fattore di riduzione $r_{1,4301}$		1
Fattore di riduzione r_{SI37}		1,2
Tipo di uscita		2-fili

Dati specifici

Tensione nominale	U_o	8 V
Frequenza di commutazione	f	0 ... 1500 Hz
Isteresi	H	tipico 5 %
Protezione da scambio di polarità		polarità protetta
Protezione da cortocircuito		si
Dati dimensionamenti		
Consumo corrente		
Lastra di misura non rilevata		≥ 3 mA
Lastra di misura rilevata		≤ 1 mA
Ritardo di disponibilità	t_v	≤ 1 ms
Display stato elettrico		LED, giallo

Standard di conformità

EMC secondo	NE 21/5.93
Norme	DIN EN 60947-5-6 (NAMUR)

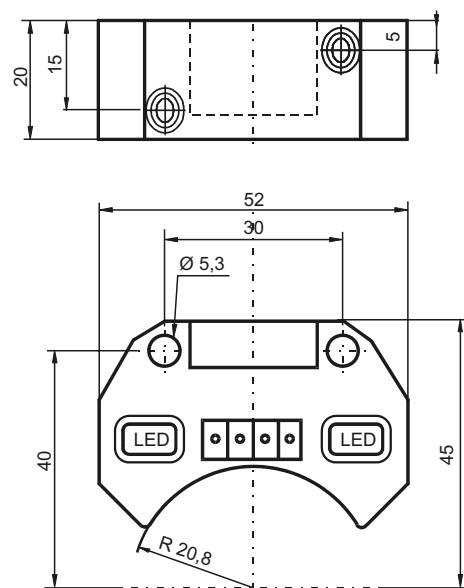
Condizioni ambientali

Temperatura ambiente	-25 ... 100 °C (-13 ... 212 °F)
Temperatura di stoccaggio	-40 ... 100 °C (-40 ... 212 °F)

Dati meccanici

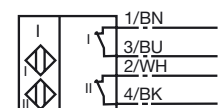
Sezione conduttori (lato sistema)	fino a 2,5 mm ²
Materiale della scatola	PBT
Superficie anteriore	PBT
Grado di protezione	IP20
Indicazione	Montaggio in scatola

Dimensioni



Allacciamento

N4



ATEX

Dati per la zona Ex

Induttività interna effettiva	C_i	≤ 100 nF
Induttanza interna effettiva	L_i	≤ 100 μ H