



### Orderbenämning

NCN3-F25-N4-K

### Kännetecken

- För inmonterin i huset
- EG-typgodkännandeintyg TÜV99 ATEX 1479X
- Burlindnings-dragfjäderklämmor insticksbara

## Tekniska data

### Allmänna specifikationer

Växlingsfunktion		2 x normalt stängd (NC)
Utgångstyp		NAMUR
Känslavstånd	$s_n$	3 mm
Installation		kan byggas upp i samma plan
Garanterat känslavstånd	$s_a$	0 ... 2,43 mm
Reelt kopplingsavstånd	$s_r$	2,6 ... 2,6 mm typ.
Reduktionsfaktor $r_{AI}$		0,5
Reduktionsfaktor $r_{1,4301}$		1
Reduktionsfaktor $r_{St37}$		1,2
Anslutnings sätt		2-trådig

### Specifikationer

Märkspänning	$U_o$	8 V
Kopplingsfrekvens	$f$	0 ... 1500 Hz
Hysteres	H	typ. 5 %
Polaritetsskydd		Skyddad mot felaktig polaritet
Kortslutningsskydd		ja
Dimensioneringsdata		
Strömförbrukning		
Mätplatta ej registrerad		$\geq 3$ mA
Mätplatta registrerad		$\leq 1$ mA
Driftsberedskapsuppskov	$t_v$	$\leq 1$ ms
Funktions indikering		LED, gul

### Standardöverensstämmelse

EMV enligt		NE 21
Standarder		DIN EN 60947-5-6 (NAMUR)

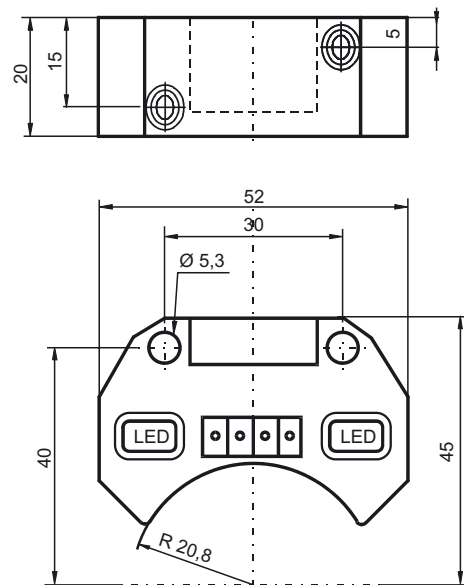
### Omgivningsförhållande

Omgivningstemperatur		-25 ... 100 °C (-13 ... 212 °F)
Lagringstemperatur		-40 ... 100 °C (-40 ... 212 °F)

### Mekaniska specifikationer

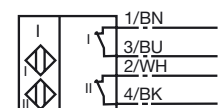
Ledartvärsnitt (system)		taktad upp till 2,5 mm <sup>2</sup>
Kapslingsmaterial		PBT
Avkännings yta		PBT
Skyddsklass		IP20
Anmärkning		Installation i stommen

## Avmätning



## Anslutning

N4



### ATEX

Data för ex-området		
Effektiv intern induktans	$C_i$	$\leq 100$ nF
Effektiv intern induktans	$L_i$	$\leq 100$ $\mu$ H