



Objednací název

NBN3-F25-E8-K

- K vestavné montáži do skříně
- Klecové svorky s tažnou pružinou, zásuvné
- Přímá nastavbová montáž na normované pohony

Příslušenství

BT32
Ovládací prvek pro konstrukční řadu F25

BT32XS
Ovládací prvek pro konstrukční řadu F25

BT32XAS
Ovládací prvek pro konstrukční řadu F25

BT33
Ovládací prvek pro konstrukční řadu F25

BT34
Ovládací prvek pro konstrukční řadu F25

Technická data

Všeobecné specifikace

Funkce spínacího prvku	PNP	dvojitý spínací kontakt
Spínací vzdálenost	s_n	3 mm
Montáž	nastavbová montáž je možná v jedné rovině	
Polarita výstupu	stejnoseměrné	
Pracovní rozsah	s_a	0 ... 2,43 mm
Reálná spínací vzdálenost	s_r	2,6 ... 2,6 mm typ.
Redukční součinitel r_{Al}	0,5	
Redukční součinitel r_{Cu}	0,4	
Redukční součinitel $r_{nerez\ ocel\ 1.4301}$	1	
Redukční součinitel $r_{ocel\ St37}$	1,1	

Charakteristické hodnoty

Provozní napětí	U_B	10 ... 30 V stejnosměrné
Spínací frekvence	f	0 ... 500 Hz
Hystereze	H	typ. 5 %
Ochrana proti přepólování	všechna vedení	
Ochrana proti zkratu	pulsní kontrola	
Pokles napětí	U_d	≤ 3 V
Provozní proud	I_L	0 ... 200 mA
Zbytkový proud	I_r	0 ... 0,5 mA typ. 0,1 μ A při 25 °C
Proud naprázdno	I_0	≤ 25 mA
Prodleva připravenosti k provozu	t_v	≤ 500 ms
Indikace provozního napětí	LED dioda, zelená	
Indikace stavu sepnutí	LED dioda, žlutá	

Okolní podmínky

Teplota okolí	-25 ... 70 °C (-13 ... 158 °F)
Teplota při skladování	-40 ... 85 °C (-40 ... 185 °F)

Mechanické specifikace

Typ připojení	MINI-COMBICON
Průřez žíly vodiče (na straně systému)	až 2,5 mm ²
Materiál pouzdra	Polybutyltereftalát
Čelní plocha	Polybutyltereftalát
Třída ochrany	IP20
Utahovací moment upevňovacích šroubů	M5 x 25 : 2,7 Nm
Pokyn	Vestavná montáž do krytu/skříně

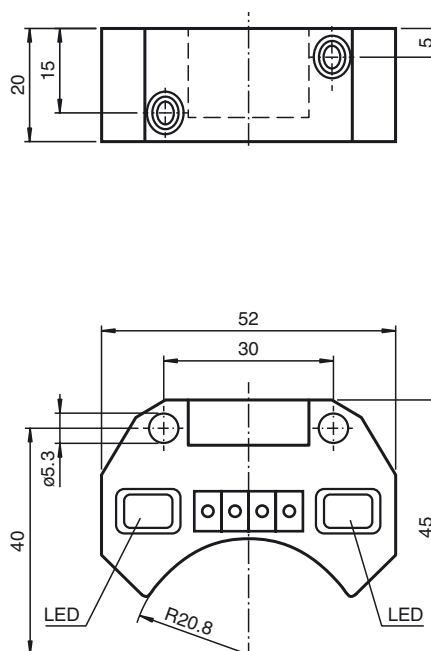
Shoda s normami a směrnici

Soulad s normami	
Normy	EN 60947-5-2:2007 IEC 60947-5-2:2007

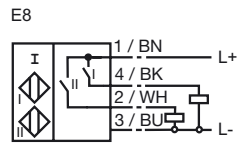
Schválení a certifikáty

Schválení UL	cULus Listed, General Purpose
Schválení CSA	cCSAus Listed, General Purpose
Schválení CCC	Pro výrobky s max. provozním napětím ≤ 36 V není nutné povolení. Z tohoto důvodu nejsou opatřeny označením CCC.

Rozměry



Připojení



Datum vystavení: 2016-02-11 17:18 Datum vydání: 2016-02-11 048760_cze.xml