



### Bestellbezeichnung

NBN3-F25-E8-K

### Merkmale

- Zum Einbau ins Gehäuse
- Käfigzugfederklemmen steckbar
- Direkter Aufbau auf Normantriebe

### Zubehör

#### BT32

Betätiger für Baureihe F25

#### BT32XS

Betätiger für Baureihe F25

#### BT32XAS

Betätiger für Baureihe F25

#### BT33

Betätiger für Baureihe F25

#### BT34

Betätiger für Baureihe F25

## Technische Daten

### Allgemeine Daten

|                                     |       |                     |
|-------------------------------------|-------|---------------------|
| Schaltelementfunktion               | PNP   | Dual Schließer      |
| Schaltabstand                       | $s_n$ | 3 mm                |
| Einbau                              |       | bündig aufbaubar    |
| Ausgangspolarität                   |       | DC                  |
| Gesicherter Schaltabstand           | $s_a$ | 0 ... 2,43 mm       |
| Realschaltabstand                   | $s_r$ | 2,6 ... 2,6 mm typ. |
| Reduktionsfaktor $r_{Al}$           |       | 0,5                 |
| Reduktionsfaktor $r_{Cu}$           |       | 0,4                 |
| Reduktionsfaktor $r_{V2A}$ (1.4301) |       | 1                   |
| Reduktionsfaktor $r_{Si37}$         |       | 1,1                 |

### Kenndaten

|                          |       |   |
|--------------------------|-------|---|
| Betriebsspannung         | $U_B$ | 10 ... 30 V DC                          |
| Schaltfrequenz           | $f$   | 0 ... 500 Hz                            |
| Hysterese                | $H$   | typ. 5 %                                |
| Verpolschutz             |       | alle Leitungen                          |
| Kurzschlusschutz         |       | taktend                                 |
| Spannungsfall            | $U_d$ | $\leq 3$ V                              |
| Betriebsstrom            | $I_L$ | 0 ... 200 mA                            |
| Reststrom                | $I_r$ | 0 ... 0,5 mA typ. 0,1 $\mu$ A bei 25 °C |
| Leerlaufstrom            | $I_0$ | $\leq 25$ mA                            |
| Bereitschaftsverzug      | $t_v$ | $\leq 500$ ms                           |
| Betriebsspannungsanzeige |       | LED, grün                               |
| Schaltzustandsanzeige    |       | LED, gelb                               |

### Umgebungsbedingungen

|                     |                                |
|---------------------|--------------------------------|
| Umgebungstemperatur | -25 ... 70 °C (-13 ... 158 °F) |
| Lagertemperatur     | -40 ... 85 °C (-40 ... 185 °F) |

### Mechanische Daten

|                                    |                            |
|------------------------------------|----------------------------|
| Anschlussart                       | MINI-COMBICON              |
| Aderquerschnitt (systemseitig)     | bis zu 2,5 mm <sup>2</sup> |
| Gehäusematerial                    | PBT                        |
| Stirnfläche                        | PBT                        |
| Schutzart                          | IP20                       |
| Anzugsmoment Befestigungsschrauben | M5 x 25 : 2,7 Nm           |
| Hinweis                            | Einbau in Gehäuse          |

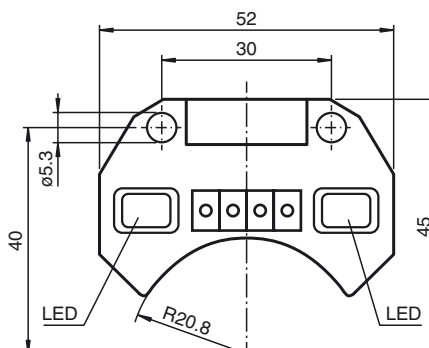
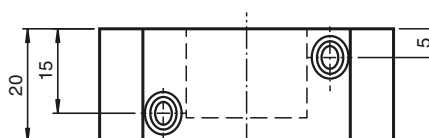
### Normen- und Richtlinienkonformität

|                   |   |
|-------------------|---|
| Normenkonformität |   |
| Normen            | EN 60947-5-2:2007<br>IEC 60947-5-2:2007 |

### Zulassungen und Zertifikate

|               |   |
|---------------|---|
| UL-Zulassung  | cULus Listed, General Purpose   |
| CSA-Zulassung | cCSAus Listed, General Purpose  |
| CCC-Zulassung | Produkte, deren max. Betriebsspannung $\leq 36$ V ist, sind nicht zulassungspflichtig und daher nicht mit einer CCC-Kennzeichnung versehen. |

## Abmessungen



Anschluss

