



Designação para encomenda

NBN3-F25-E8-K

Características

- Para montagem na caixa
- Bornes de mola de tensão de gaiola encaixáveis
- Montagem directa em accionamentos normais

Acessório

BT32

Actuador para série F25

BT32XS

Actuador para série F25

BT32XAS

Actuador para série F25

BT33

Actuador para série F25

BT34

Actuador para série F25

Dados técnicos

Dados gerais

| | | |
|---------------------------------|-------|-----------------------------------|
| Função do elemento de comutação | PNP | Contacto de trabalho Dual |
| Intervalo de comutação | s_n | 3 mm |
| Montagem | | possível montar de forma nivelada |
| Polaridade de saída | | DC |
| Intervalo seguro de comutação | s_a | 0 ... 2,43 mm |
| Intervalo real de comutação | s_r | 2,6 ... 2,6 mm tipo |
| Factor de redução r_{AI} | | 0,5 |
| Factor de redução r_{Cu} | | 0,4 |
| Factor de redução $r_{1,4301}$ | | 1 |
| Factor de redução r_{S37} | | 1,1 |

Dados característicos

| | | |
|---|-------|---|
| Tensão de funcionamento | U_B | 10 ... 30 V DC |
| Frequência de comutação | f | 0 ... 500 Hz |
| Histerese | H | tipo 5 % |
| Protecção contra as inversões da polaridade | | todos os cabos |
| Protecção contra curto-circuito | | cíclico |
| Queda de tensão | U_d | ≤ 3 V |
| Corrente de funcionamento | I_L | 0 ... 200 mA |
| Corrente residual | I_r | 0 ... 0,5 mA tipo 0,1 μ A com 25 °C |
| Corrente reactiva | I_o | ≤ 25 mA |
| Retardamento de prontidão | t_v | ≤ 500 ms |
| Indicação da tensão de funcionamento | | LED, verde |
| Indicação do estado de comutação | | LED, amarelo |

Condições ambiente

| | |
|------------------------------|--------------------------------|
| Temperatura ambiente | -25 ... 70 °C (-13 ... 158 °F) |
| Temperatura de armazenamento | -40 ... 85 °C (-40 ... 185 °F) |

Dados mecânicos

| | |
|---|-------------------------|
| Tipo de saída | MINI-COMBICON |
| Secção transversal do condutor (do lado do sistema) | até 2,5 mm ² |
| Material da caixa | PBT |
| Superfície frotal | PBT |
| Grau de protecção | IP20 |
| Binário dos parafusos de fixação | M5 x 25 : 2,7 Nm |
| Indicação | Montagem na caixa |

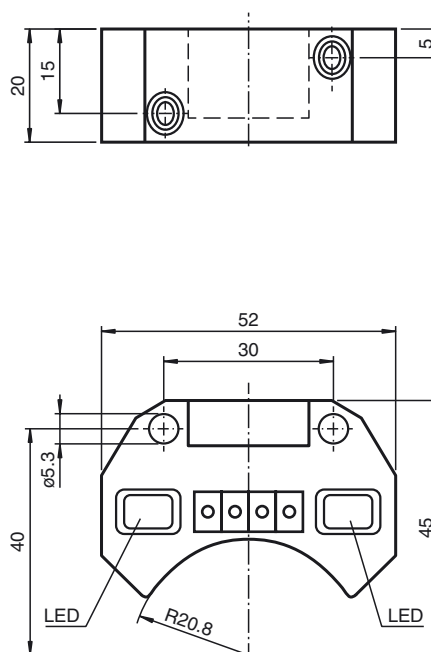
Conformidade de directivas e normas

| | |
|----------------------------|---|
| Conformidade com as normas | |
| Normas | EN 60947-5-2:2007 IEC 60947-5-2:2007 |

Autorizações certificados

| | |
|-----------------|--|
| Autorização UL | cULus Listed, General Purpose |
| Autorização CSA | cCSAus Listed, General Purpose |
| Autorização CCC | Produtos com tensão de operação máxima de ≤ 36 não necessitam de aprovação, por este motivo não apresentam identificação CCC. |

Dimensões



Conexão eléctrica

