



### Orderbenämning

NBN3-F25-E8-K

### Kännetecken

- För inmonterin i huset
- Burlindnings-dragfjäderklämmor insticksbara
- Direkt påbyggnad på normdrivningar

### Tillbehör

#### BT32

Manövrering för byggserie F25

#### BT32XS

Manövrering för byggserie F25

#### BT32XAS

Manövrering för byggserie F25

#### BT33

Manövrering för byggserie F25

#### BT34

Manövrering för byggserie F25

## Tekniska data

### Allmänna specifikationer

Utgångs funktion	PNP	dual slutare
Känslavstånd	$s_n$	3 mm
Installation		kan byggas upp i samma plan
Utgångs typ		DC
Garanterat känslavstånd	$s_a$	0 ... 2,43 mm
Reelt kopplingsavstånd	$s_r$	2,6 ... 2,6 mm typ.
Reduktionsfaktor $r_{AI}$		0,5
Reduktionsfaktor $r_{Cu}$		0,4
Reduktionsfaktor $r_{1,4301}$		1
Reduktionsfaktor $r_{SI37}$		1,1

### Specifikationer

Arbetsspänning	$U_B$	10 ... 30 V DC
Kopplingsfrekvens	$f$	0 ... 500 Hz
Hysteres	$H$	typ. 5 %
Polaritetskydd		alla ledningar
Kortslutningsskydd		pulserande
Spänningsfall	$U_d$	$\leq 3$ V
Arbetsström	$I_L$	0 ... 200 mA
Läckström	$I_r$	0 ... 0,5 mA typ. 0,1 $\mu$ A vid 25 °C
Tomgångsström	$I_0$	$\leq 25$ mA
Driftsberedskapsuppskov	$t_v$	$\leq 500$ ms
Driftspänningsvisning		LED grön
Funktions indikering		LED, gul

### Omgivningsförhållande

Omgivningstemperatur	-25 ... 70 °C (-13 ... 158 °F)
Lagringstemperatur	-40 ... 85 °C (-40 ... 185 °F)

### Mekaniska specifikationer

Anslutnings typ	MINI-COMBICON
Ledartvärsnitt (system)	taktad upp till 2,5 mm <sup>2</sup>
Kapslingsmaterial	PBT
Avkännings yta	PBT
Skyddsklass	IP20
Åtdragningsmoment befästningskruvar	M5 x 25 : 2,7 Nm
Anmärkning	Installation i stammen

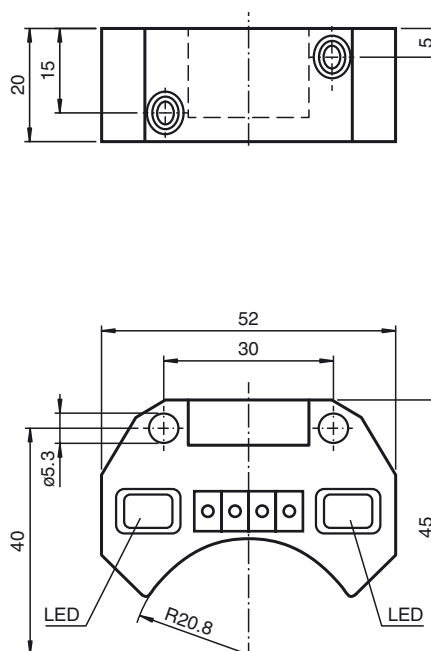
### Norm- och riktlinjekonformitet

Normkonformitet	
Normer	EN 60947-5-2:2007 IEC 60947-5-2:2007

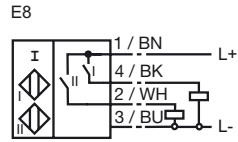
### Godkännanden och certifikat

UL-godkännande	cULus Listed, General Purpose
CSA-godkännande	cCSAus Listed, General Purpose
CCC-godkännande	Produkter, vars max. driftspänning är $\leq 36$ V, kräver inget godkännande och har därför ingen CCC-märkning.

## Avmätning



Anslutning



Kungörelsedatum: 2016-02-11 17:18 Datum för utgåva: 2016-02-11 048760\_swe.xml