



Bestellbezeichnung

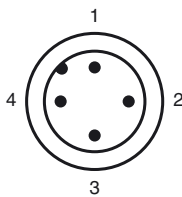
NCN3-F31-Z8-V18

Anschluss

Z8



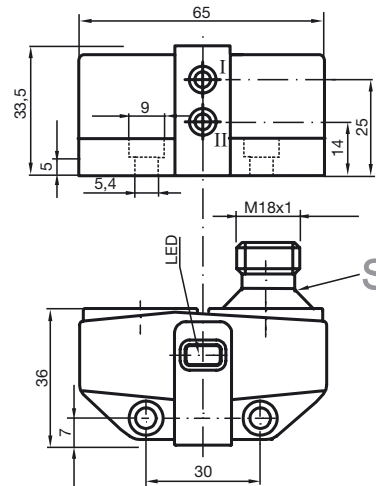
Pinbelegung



Adernfarben gemäß EN 60947-5-2

1	BN
2	WH
3	BU
4	BK

Abmessungen



Technische Daten

Allgemeine Daten

Schaltelementfunktion	Dual Schließer
Schaltabstand	s_n 3 mm
Einbau	bünd. aufbaubar
Gesicherter Schaltabstand	s_a 0 ... 2,43 mm
Reduktionsfaktor r_{AI}	0,7
Reduktionsfaktor r_{V2A}	1
Reduktionsfaktor r_{SI37}	1,2

Kenndaten

Betriebsspannung	U_B 6 ... 60 V
Schaltfrequenz	f 0 ... 2000 Hz
Verpolschutz	verpoltolerant
Kurzschlusschutz	nein
Spannungsfall	U_d \leq 6 V
Betriebsstrom	I_L 4 ... 100 mA
Reststrom	I_r 0 ... 0,7 mA typ.
Schaltzustandsanzeige	LED, gelb

Normenkonformität

EMV gemäß IEC / EN 60947-5-2:2004

Umgebungsbedingungen

Umgebungstemperatur -25 ... 70 °C (-13 ... 158 °F)

Mechanische Daten

Gehäusematerial	PBT
Stirnfläche	PBT
Schutzart	IP67