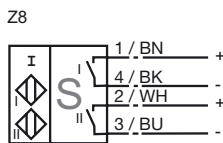




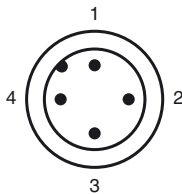
Referencia de pedido

NCN3-F31-Z8-V18

Conexión



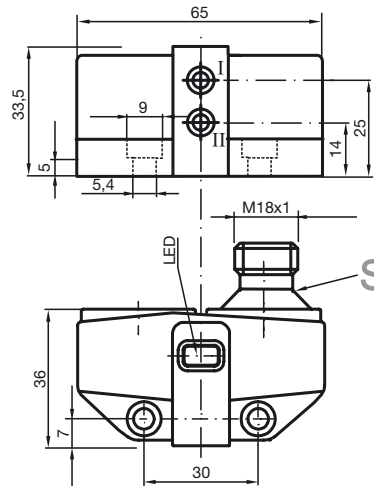
Pinout



Color del conductor según EN 60947-5-2

- 1 | BN
- 2 | WH
- 3 | BU
- 4 | BK

Dimensiones



Datos técnicos

Datos generales

Función del elemento de conmutación	Contacto N.A. Dual
Distancia de conmutación de medición s_n	3 mm
Instalación	montaje enrasada
Distancia de conmutación asegurada s_a	0 ... 2,43 mm
Factor de reducción r_{AI}	0,7
Factor de reducción r_{V2A}	1
Factor de reducción r_{SI37}	1,2

Datos característicos

Tensión de trabajo U_B	6 ... 60 V
Frecuencia de conmutación f	0 ... 2000 Hz
Protección contra la inversión de polaridad	no polarizado
Protección contra cortocircuito	no
Caída de tensión U_d	≤ 6 V
Corriente de trabajo I_L	4 ... 100 mA
Corriente residual I_r	0 ... 0,7 mA tip.
Indicación del estado de conmutación	LED, amarillo

Conformidad con estándar

Según CEM	IEC / EN 60947-5-2:2004
-----------	-------------------------

Condiciones ambientales

Temperatura ambiente	-25 ... 70 °C (-13 ... 158 °F)
----------------------	--------------------------------

Datos mecánicos

Material de la carcasa	PBT
Superficie frontal	PBT
Tipo de protección	IP67

Fecha de publicación: 2011-01-04 10:43 Fecha de edición: 2011-01-04 048761_SPA.xml