



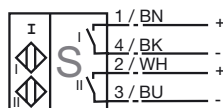
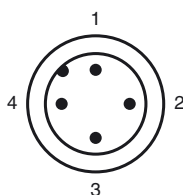
CE

**Orderbenämning**

NCN3-F31-Z8-V18

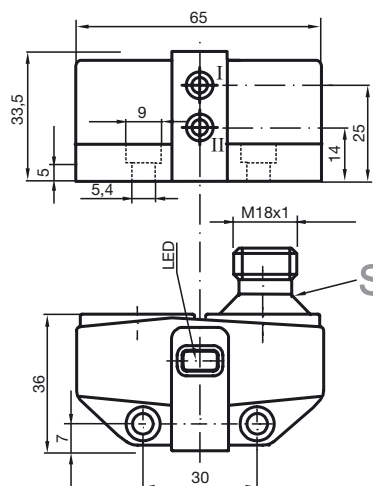
**Anslutning**

Z8

**Pinout**

Tråd färger enligt EN 60947-5-2

1	BN
2	WH
3	BU
4	BK

**Avmätning****Tekniska data****Allmänna data**

Utgångs funktion		Dual slutare
Känslavstånd	$s_n$	3 mm
Installation		i samma plan, uppbyggbar
Garanterat känslavstånd	$s_a$	0 ... 2,43 mm
Reduktionsfaktor $r_{AI}$		0,7
Reduktionsfaktor $r_{V2A}$		1
Reduktionsfaktor $r_{S137}$		1,2

**Specifikationer**

Arbetsspänning	$U_B$	6 ... 60 V
Kopplingsfrekvens	$f$	0 ... 2000 Hz
Polaritetsskydd		tolerat mot felaktig polning
Kortslutningsskydd		nej
Spänningsfall	$U_d$	$\leq 6$ V
Arbetsström	$I_L$	4 ... 100 mA
Läckström	$I_r$	0 ... 0,7 mA typ.
Funktions indikering		LED, gul

**Normkonformitet**

EMV enligt	IEC / EN 60947-5-2:2004
------------	-------------------------

**Omgivningsförhållande**

Omgivningstemperatur	-25 ... 70 °C (-13 ... 158 °F)
----------------------	--------------------------------

**Mekaniska data**

Kapslingsmaterial	PBT
Avkännings yta	PBT
Skyddsklass	IP67