



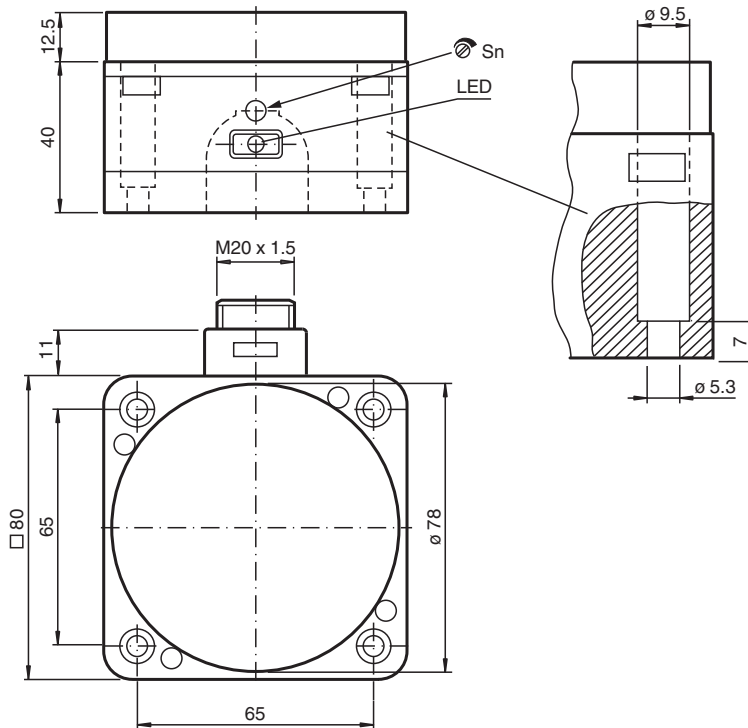
Détecteur capacitif

CJ40-FP-A0-P1

- 40 mm, non noyable
- 4 fils courant continu
- La portée peut varier considérablement en fonction de la position du potentiomètre de réglage.



Dimensions



Données techniques

Caractéristiques générales

Fonction de commutation		antivalente
Type de sortie		NPN
Portée nominale	s_n	40 mm
Montage		non noyable
Polarité de sortie		CC
Portée de travail	s_a	0 ... 32,4 mm
Type de sortie		4 fils

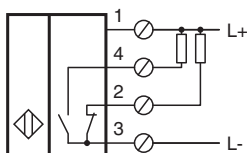
Valeurs caractéristiques

Conditions de montage

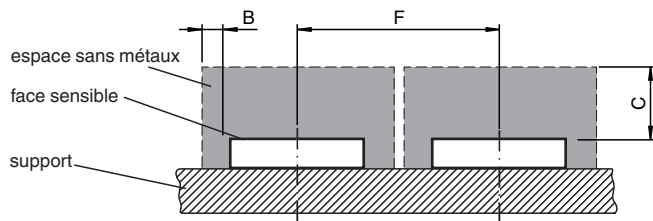
Données techniques

B		40 mm
C		80 mm
F		120 mm
Tension d'emploi	U_B	10 ... 60 V CC
Fréquence de commutation	f	0 ... 10 Hz
Protection contre l'inversion de polarité		protégé
Protection contre les courts-circuits		pulsé
Chute de tension	U_d	$\leq 2,8$ V
Courant d'emploi	I_L	0 ... 200 mA
Consommation à vide	I_0	≤ 20 mA
Visualisation de l'état de commutation		LED jaune
Valeurs caractéristiques pour la sécurité fonctionnelle		
MTTF _d		480 a
Durée de mission (T _M)		20 a
Couverture du diagnostic (DC)		0 %
Éléments de visualisation/réglage		
Potentiomètre		Réglage de la sensibilité
conformité de normes et de directives		
Conformité aux normes		
Normes		EN 60947-5-2:2007 EN 60947-5-2/A1:2012 IEC 60947-5-2:2007 IEC 60947-5-2 AMD 1:2012
Agréments et certificats		
Agrément UL		cULus Listed, General Purpose, Class 2 Power Source
Conditions environnementales		
Température ambiante		-25 ... 70 °C (-13 ... 158 °F)
Caractéristiques mécaniques		
Type de raccordement		Bornes à vis
Informations de connexion		Au maximum, deux conducteurs de même section transversale peuvent être montés sur une borne de raccordement ! couple de serrage 1,2 Nm + 10 %
Section des fils		jusqu'à 2,5 mm ²
Section transversale minimale du conducteur		sans embouts de câble 0,5 mm ² , avec embouts 0,34 mm ²
Section transversale maximale du conducteur		sans embouts de câble 2,5 mm ² , avec embouts 1,5 mm ²
Matériau du boîtier		PBT/POM
Face sensible		POM
partie inférieure du boîtier		PBT
Degré de protection		IP65

Connexion



Conditions d'installation



Date de publication: 2023-11-14 Date d'édition: 2023-11-14 : 048996_fra.pdf

Reportez-vous aux « Remarques générales sur les informations produit de Pepperl+Fuchs ».

Groupe Pepperl+Fuchs
www.pepperl-fuchs.com

États-Unis : +1 330 486 0001
fa-info@us.pepperl-fuchs.com

Allemagne : +49 621 776 1111
fa-info@de.pepperl-fuchs.com

Singapour : +65 6779 9091
fa-info@sg.pepperl-fuchs.com