

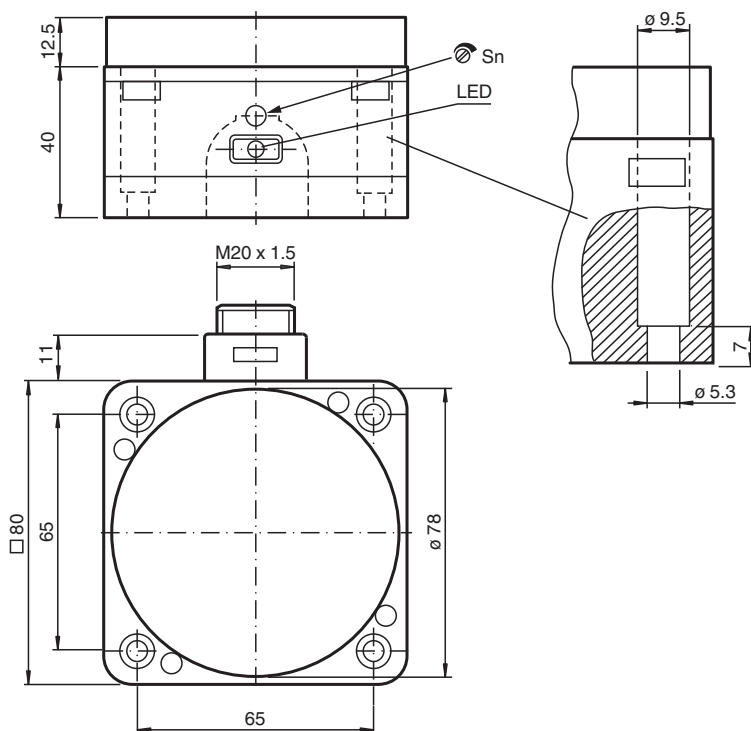
Givare, kapacitiv

CJ40-FP-A0-P1

- 40 mm ej i plan
- 4-trådig DC
- Kopplingsavståndet kan ställas in inom ett stort intervall med potentiometern



Mått



Tekniska data

Allmänna specifikationer

Växlingsfunktion		kompletterande
Utgångstyp		NPN
Känslavstånd	s_n	40 mm
Installation		ej i samma plan
Utgångstyp		DC
Garanterat känslavstånd	s_a	0 ... 32,4 mm
Anslutnings sätt		4-trådig

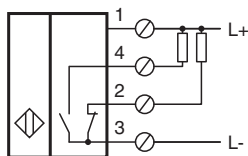
Specifikationer

Installationsförhållanden

Tekniska data

B		40 mm
C		80 mm
F		120 mm
Arbetsspänning	U_B	10 ... 60 V DC
Kopplingsfrekvens	f	0 ... 10 Hz
Polaritetsskydd		Skyddad mot felaktig polaritet
Kortslutningsskydd		pulserande
Spänningsfall	U_d	$\leq 2,8$ V
Arbetsström	I_L	0 ... 200 mA
Tomgångsström	I_0	≤ 20 mA
Funktions indikering		LED, gul
Specifikation funktionell säkerhet		
MTTF _d		480 a
Livslängd (T _M)		20 a
Feldetekteringsförmåga (DC)		0 %
Visning/betjäningselement		
Potentiometer		Känslighetsjustering
Norm- och riktlinjekonformitet		
Standardöverensstämmelse		
Standarder		EN 60947-5-2:2007 EN 60947-5-2/A1:2012 IEC 60947-5-2:2007 IEC 60947-5-2 AMD 1:2012
Godkännanden och certifikat		
UL-godkännande		cULus Listed, General Purpose, Class 2 Power Source
Omgivningsförhållande		
Omgivningstemperatur		-25 ... 70 °C (-13 ... 158 °F)
Mekaniska specifikationer		
Anslutnings typ		Skruvplintar
Information för anslutning		Högst två ledare med samma tvärsnittsarea kan monteras på en plintanslutning! Åtdragningsmoment 1,2 Nm + 10 %
Ledartvärsnitt		taktad upp till 2,5 mm ²
Minsta tvärsnittsarea		utan ändhylsa 0,5 mm ² , med ledarändhylsor 0,34 mm ²
Högsta tvärsnittsarea		utan ändhylsa 2,5 mm ² , med ledarändhylsor 1,5 mm ²
Kapslingsmaterial		PBT/POM
Avkännings yta		POM
Stommens underdel		PBT
Skyddsklass		IP65

Anslutning



Installationsvillkor

